

**ООО «АДВЕРС»**

Россия, 443068, г. Самара, ул. Ново-Садовая, 106

**Производство**

+7(846)263-07-97

**Отдел продаж**

+7(846)270-68-64; 270-65-09

E-mail: [sales@autoterm.ru](mailto:sales@autoterm.ru)

**Сервисное обслуживание**

ООО «Сервисная компания»

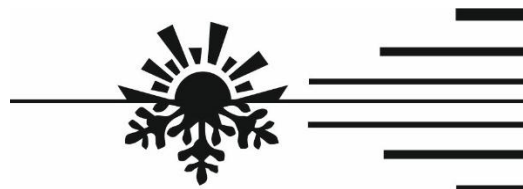
Россия, 443100, г. Самара, ул. Лесная, 11А

+7(846)266-25-39; 266-25-41

+7(846)266-25-42; 266-25-43

E-mail: [garant@autoterm.ru](mailto:garant@autoterm.ru)

E-mail: [support@autoterm.ru](mailto:support@autoterm.ru)



[www.autoterm.ru](http://www.autoterm.ru)

## **Отопители воздушные**

**ПЛАНАР-4ДМ2-24**

**ПЛАНАР-4ДМ2-12**

Каталог деталей и сборочных единиц  
АДВР.125.00.00.000 КДС

Январь 2016

Настоящий каталог деталей и сборочных единиц предназначен для организаций и лиц, занимающихся установкой, ремонтом и обслуживанием воздушных отопителей типа ПЛАНАР-4ДМ2.

Фирма ООО «Адверс» имеет следующий модельный ряд отопителей:

- ПЛАНАР-4ДМ2-24/12;
- ПЛАНАР-4ДМ2-24/12-01;
- PLANAR-4DM2-24/12-TM;
- PLANAR-4DM2-24/12-GP-TM.

Существуют также специальные комплектации, отличия спец. комплектаций от стандартных незначительны, уточняйте у представителей завода изготовителя.

Каталог состоит из разделов:

- 1) Состав **отопителей** воздушных согласно схеме деления изделия, на составные части – рис. 1 и перечню деталей и сборок – таблица 1.
- 2) Состав **нагревателей** согласно схеме деления изделия, на составные части представлен на рис.2 и перечню деталей и сборок – таблица 2.

Основные различия изделий заключаются в блоке управления, топливном насосе, нагнетателе воздуха, свече и комплектации.

Каталог используется для определения обозначений деталей и узлов, вышедших из строя при эксплуатации подогревателя. Числа в ячейках указывают количество шт. в стандартной комплектации изделия.

**Внимание!** Для удобства и простоты заказа деталей и сборочных единиц, необходимо использовать заводские номера, которые указаны в таблицах.

**По вопросам технического обслуживания обращаться в ООО «Сервисная компания» г.Самара (т. +7(846)207-05-20) или на сайт [www.autoterm.ru](http://www.autoterm.ru) в раздел форум.**

## **ВНИМАНИЕ!**

1. Изделия имеющие в своем названии маркировку «GP» комплектуются свечей с элементом накаливания производства Японии. Свечи «GP» необходимо проверять на работоспособность напряжением **9V** (для подогревателей с напряжением 12В) или **18V** (для подогревателей с напряжением 24В).

2. Изделия не имеющие в своем названии маркировку «GP» комплектуются свечей накаливания Сб.886. Свечи Сб.886 необходимо проверять на работоспособность напряжением **только 12V !!!**

## **ВНИМАНИЕ!**

Свечи «GP» и свечи Сб.886 **не взаимозаменяемые!** Чтобы заменить свечу Сб.886 на свечу «GP» необходимо заменить блок управления или перепрощить блок управления, установить переходной жгут на свечу и убрать втулку.

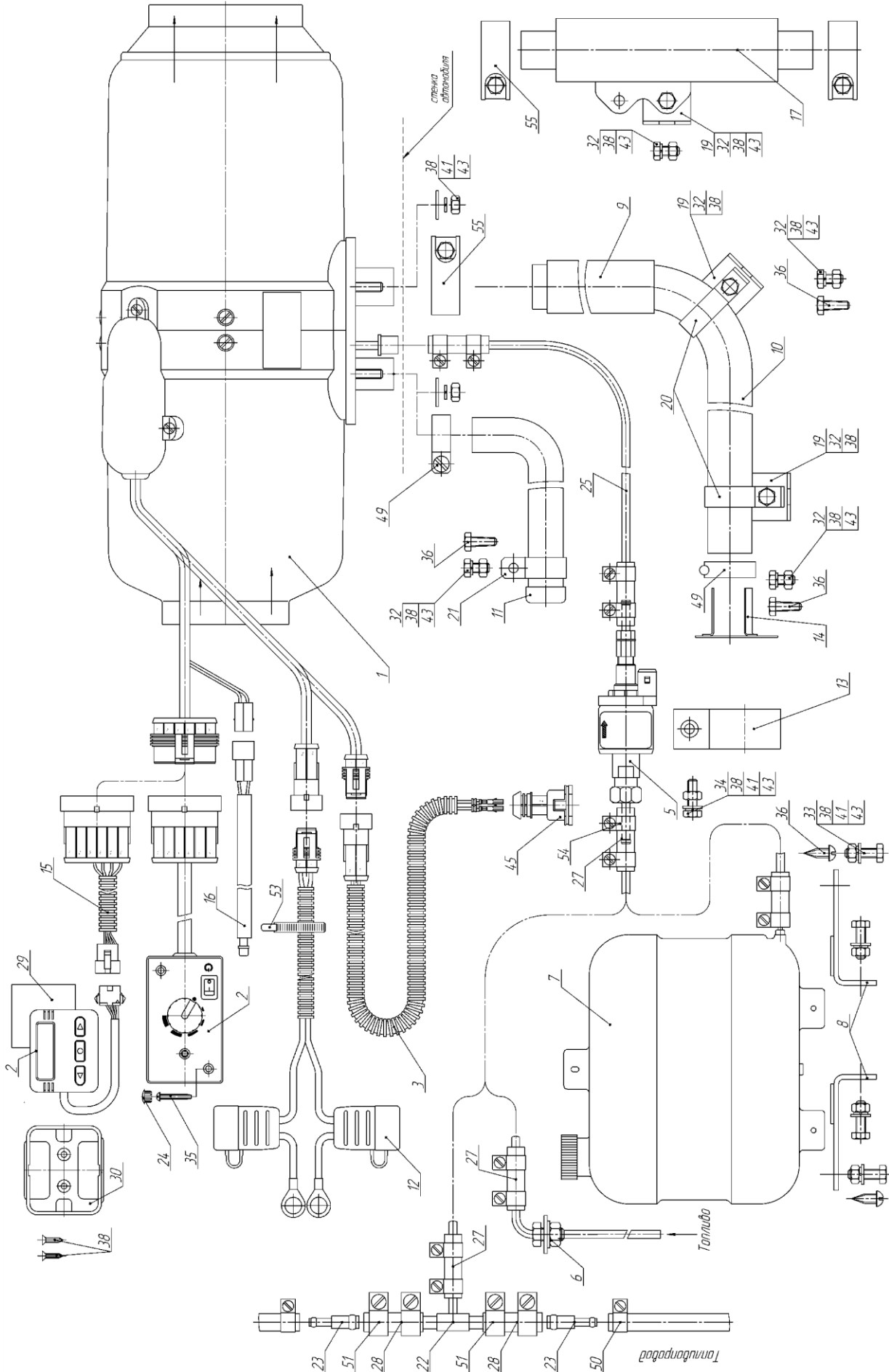


Рис.1- Схеме деления отопителя.





	Порядковый № подогревателя	1	2	3	4	5	6	7	8
35	Винт 3,6x38,1	2	2	2	2				
36	Винт 6,4x16	6	6	3	3	6	6	6	6
38	Винт 3,5x13 (саморез)					2	2	2	2
39	Гайка М6 ГОСТ 5915-70	16	16	10	10	18	18	18	18
41	Шайбы Ø6 ГОСТ 6958-78 (увеличенная)	11	11	5	5	11	11	11	11
43	Шайба Ø6.65 ГОСТ 10462-81 (гроверная)	14	14	8	8	16	16	16	16
45	Колодка гнездовая АМР 282762-1	1	1	1	1	1	1	1	1
49	Хомут Mikalor 20x32	2	2	1	1	2	2	2	2
50	Хомут АВА mini 10/9 или Mikalor mini 10/9	8	8	10	10	8	8	8	8
51	Хомут Mikalor 10x16			4	4	2	2	2	2
53	Хомут пластиковый 200x4,5	8	8	8	8				
	Хомут пластиковый 200x3,6					8	8	8	8
55	Хомут силовой 26-28	1	1	1	1	3	3	3	3

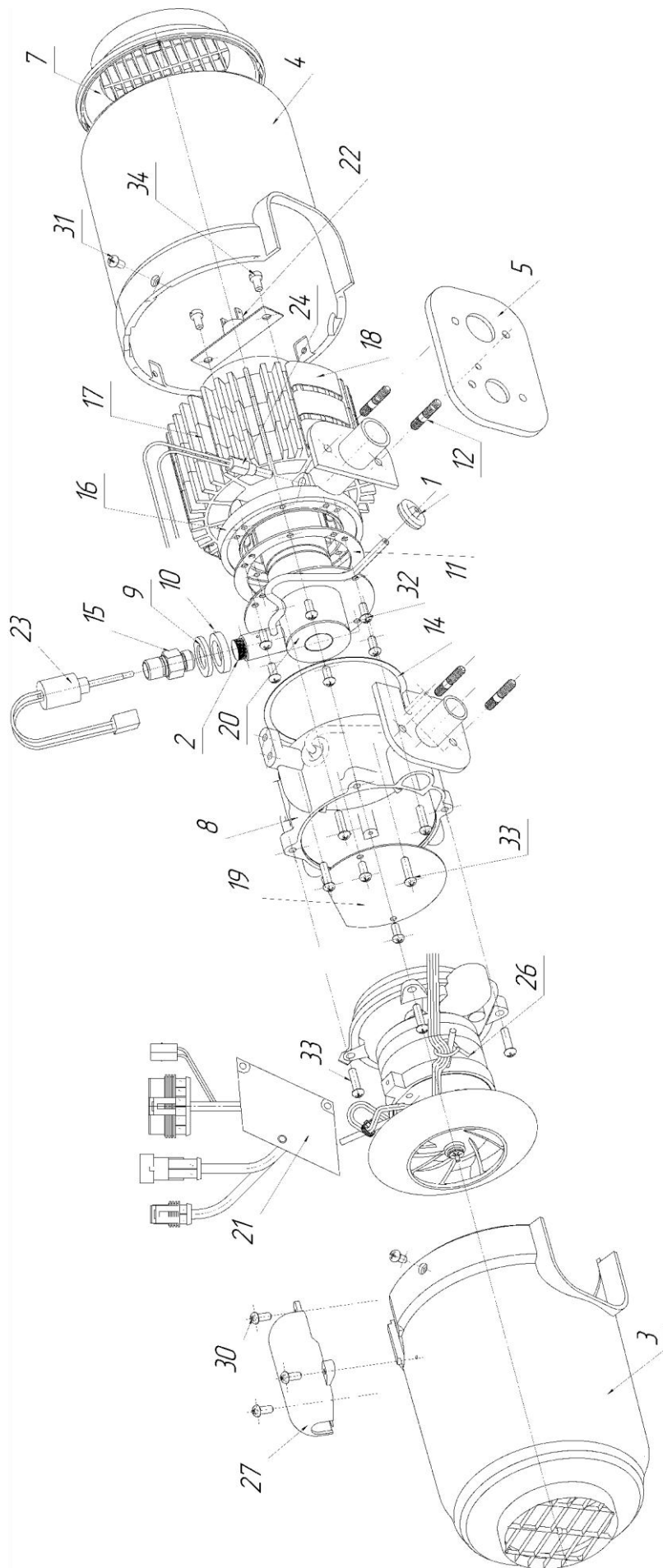


Рис.2- Схема деления нагревателя.





