

Отопители воздушные **Air Heaters**

PLANAR – 4DM2 -12-TM

PLANAR – 4DM2 -24-TM

PLANAR – 4DM2 -12-GP-TM

PLANAR – 4DM2 -24-GP-TM

Руководство по эксплуатации **Operation Manual**

АДВР.145.00.00.000 РЭ

Русский
English

2014

Содержание

1. Введение	3
2. Основные параметры и характеристики	4
3. Техника безопасности	5
4. Описание устройства и работы отопителя.....	6
5. Блок управления отопителя (БУ).....	7
6. Пульт управления и работа с ним.....	10
7. Комплект поставки	16
8. Требования к монтажу узлов и агрегатов отопителя.....	18
9. Проверка отопителя после монтажа	24
10. Рекомендации.....	25
11. Возможные неисправности при запуске отопителя и их устранения.....	26
12. Транспортировка и хранение	26
13. Гарантийные обязательства.....	26

1. Введение

Настоящее «Руководство по эксплуатации» (РЭ) предназначено для изучения устройства, работы, монтажа и правил эксплуатации воздушных отопителей PLANAR-4DM2-12-TM, PLANAR-4DM2-24-TM, PLANAR-4DM2-12-GP-TM, PLANAR-4DM2-24-GP-TM (далее по тексту – отопитель), предназначенных для регулируемого обогрева рабочего места водителя и различных помещений ограниченного объема автотранспортных средств (АТС) при температурах окружающего воздуха до минус 45°С.

Руководство по эксплуатации может не отражать незначительные конструктивные изменения, внесенные предприятием-изготовителем после подписания к печати данного РЭ.

2. Основные параметры и характеристики

Основные технические характеристики отопителя приведены в таблице 2.1. Технические характеристики приведены с допуском $\pm 10\%$, полученные при температуре 20°C и номинальном напряжении.

Таблица 2.1

Наименование параметров	Модели	
	PLANAR-4DM2-12-TM PLANAR-4DM2-12-GP-TM	PLANAR-4DM2-24-TM PLANAR-4DM2-24-GP-TM
Номинальное напряжение питания, В	12	24
Вид топлива	- дизельное топливо по ГОСТ 305 в зависимости от температуры окружающего воздуха	
Теплопроизводительность: max, кВт min, кВт	3 1	
Количество нагреваемого воздуха: max, м ³ /ч min, м ³ /ч	120 70	
Расход топлива на режимах: max, л/час min, л/час	0,37 0,12	
Потребляемая мощность на режимах: max, Вт min, Вт	42 10	38 9
Режим запуска и останова	ручной	
Масса, кг, не более	10	

3. Техника безопасности

3.1 Монтаж отопителя и его составных частей должен производиться специализированными организациями.

3.2 Отопитель разрешается применять только для целей, указанных в настоящем руководстве по эксплуатации.

3.3 Запрещается прокладывать топливопровод внутри салона, кабины автомобиля или АТС.

3.4 Автомобиль, оборудованный отопителем, должен иметь огнетушитель.

3.5 Отопитель запрещается применять в местах, где могут образовываться и скапливаться легковоспламеняемые пары и газы или большое количество пыли.

3.6 Учитывая опасность отравления выхлопными газами при работающем отопителе, нельзя пользоваться отопителем при стоянке автотранспорта в закрытых помещениях (гараже, мастерских и т.п).

3.7 При заправке автомобиля топливом отопитель должен быть выключен.

3.8 При проведении электросварочных работ на автомобиле или ремонтных работ на отопителе необходимо отключить его от аккумуляторной батареи.

3.9 При монтаже и демонтаже отопителя должны соблюдаться меры безопасности, предусмотренные правилами проведения работ с электрической сетью и топливной системой автомобиля.

3.10 Запрещается подключение отопителя к электрической цепи автомобиля при работающем двигателе и отсутствии аккумуляторной батареи.

3.11 Запрещается отключение эл. питания отопителя до окончания цикла продувки.

3.12 Питание отопителя электроэнергией должно осуществляться от аккумуляторной батареи независимо от массы автомобиля.

3.13 Запрещается подсоединять и отсоединять разъемы отопителя при включенном электропитании отопителя.

3.14 После выключения отопителя повторное включение должно быть не ранее, чем через 5-10 секунд.

3.15 Запрещается наступать на отопитель и класть на него предметы.

3.16 Запрещается накрывать отопитель предметами одежды, кусками ткани и т.п. а так же помещать их перед его входом или выходом нагреваемого воздуха.

3.17 При появлении неисправностей в работе отопителя необходимо обращаться в специализированные ремонтные организации, уполномоченные заводом-изготовителем.

3.18 При несоблюдении вышеперечисленных требований потребитель лишается прав на гарантийное обслуживание отопителя.

4. Описание устройства и работы отопителя

Отопитель работает независимо от автомобильного двигателя.

Питание отопителя электроэнергией осуществляется от автотранспортного средства. Схема электрических соединений отопителя приведена на рис. 4.1.

Питание отопителя топливом может осуществляться из топливного бака автомобиля или из топливного бака входящего в комплектацию отопителя.

Отопитель является автономным нагревательным устройством, которое содержит:

- нагреватель (основные узлы нагревателя показаны на рис.4.2);
- топливный насос для подачи топлива в камеру сгорания;
- устройство пуска и индикации (пульт управления);
- жгуты проводов для соединения элементов отопителя и для соединения с аккумуляторной батареей автомобиля.

Принцип действия отопителя основан на разогреве воздуха, принудительно вентилируемого через теплообменную систему отопителя.

В качестве источника тепла используются газы от сгорания топливной смеси в камере сгорания. Полученное тепло нагревает стенки теплообменника, который с внешней стороны обдувается воздухом. Воздух, проходя через ребра теплообменника нагревается и поступает в салон автомобиля или помещение АТС.

При включении отопителя осуществляется тестирование и контроль работоспособности элементов отопителя: индикатора пламени; датчика перегрева; электромотора нагнетателя воздуха; свечи; топливного насоса и их электроцепей. При исправном состоянии начинается процесс розжига.

По заданной программе происходит предварительная продувка камеры сгорания и разогрев до необходимой температуры свечи накаливания. Затем, по той же программе подается топливо и воздух. В камере сгорания начинается процесс горения. После образования стабильного горения происходит отключение свечи накаливания. Контроль пламени осуществляется индикатором пламени. Всеми процессами при работе отопителя управляет блок управления.

Блок управления осуществляет контроль над температурой теплообменника в нагревателе и при превышении установленного значения температуры прекращает процесс горения.

Кроме того, имеется возможность выключить отопитель в любой момент времени.

При подаче команды на выключение отопителя прекращается подача топлива и производится вентиляция камеры сгорания воздухом.

Особенности автоматического управления работой отопителя в аварийных и нештатных ситуациях:

1) если по каким-либо причинам не произошёл запуск отопителя, то процесс запуска автоматически повторится. После 2-х неудачных попыток происходит выключение отопителя;

2) если во время работы отопителя горение прекратится, то отопитель выключится;

3) при перегреве теплообменника в нагревателе (например, закрыто входное или выходное отверстия в нагревателе) происходит автоматическое выключение отопителя;

4) при падении напряжения ниже 10 В (20 В) или его повышении свыше 16 В (30 В) происходит выключение отопителя. В скобках указаны значения для отопителя работающего при номинальном напряжении 24 В.

5) при аварийном выключении отопителя на пульте управления (ПУ) начнет мигать светодиод (красным или оранжевым цветом). Количество миганий через паузу показывает вид неисправности. Расшифровку вида неисправности смотри в таблице 6.1.

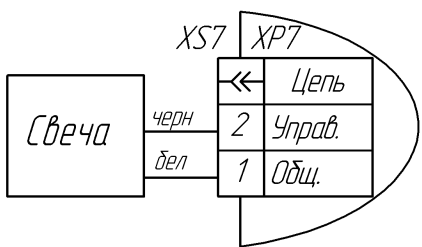
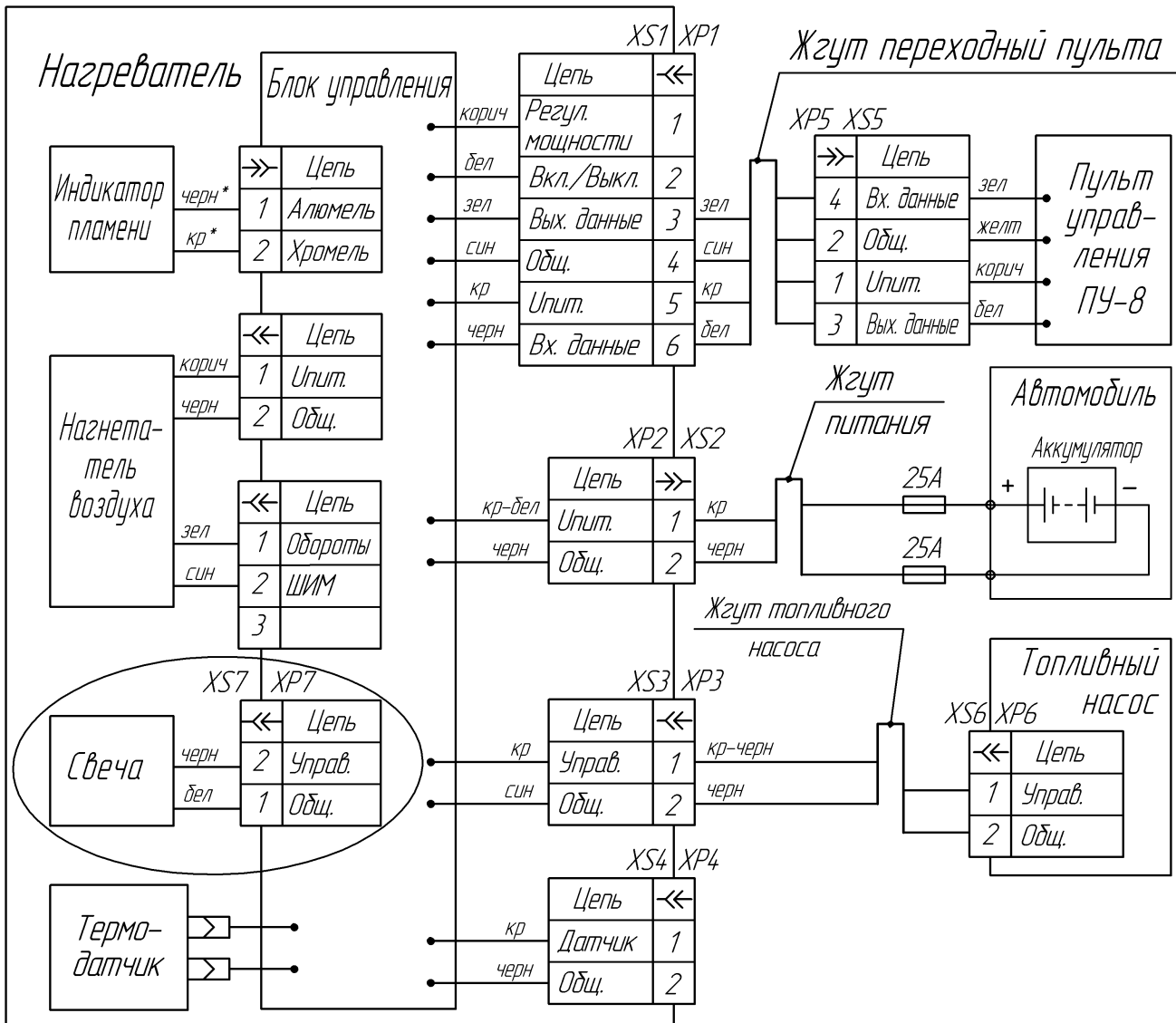
По желанию потребителя отопитель может комплектоваться выносным датчиком температуры. Датчик температуры устанавливается в кабине в удобном для водителя месте. С пульта управления можно устанавливать температуру в зоне установки датчика пределах $15 \div 30^{\circ}\text{C}$. Необходимую температуру отопитель поддерживает в автоматическом режиме и при достижении ее переходит на режим с более низкой теплопроизводительностью. Если при включение отопителя первоначально установленная температура окажется ниже, чем окружающая, то отопитель будет работать в режиме вентиляции, а светодиод на пульте управления при этом будет светиться красным цветом. Выносной датчик температуры присоединяется к разъему согласно электрической схеме см. рис.4.1

5. Блок управления отопителя (БУ)

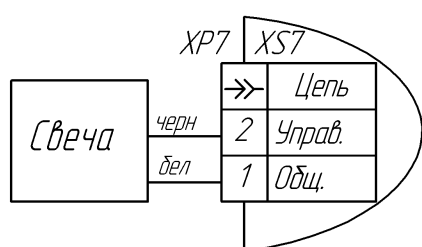
БУ обеспечивает управление отопителем совместно с пультом управления.

БУ выполняет следующие функции:

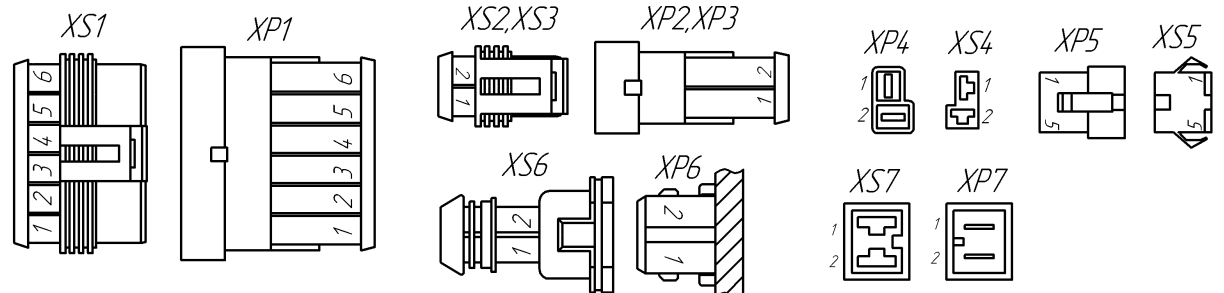
- а) начальную диагностику (проверку исправности) узлов отопителя при запуске;
- б) диагностику узлов отопителя во время всей работы;
- в) включение и выключение отопителя по команде с пульта управления;
- г) контроль над температурой в кабине при установленном датчике;
- д) управление процессом горения;
- е) автоматическое включение режима вентиляции после окончания процесса горения;
- ж) автоматическое выключение отопителя:
 - при потере работоспособности одного из контролируемых узлов;
 - при выходе температуры теплообменника, напряжения питания за допустимые пределы;
 - при срыве пламени в камере сгорания.



Planar-4DM2-24-TM
Planar-4DM2-12-TM



Planar-4DM2-24-GP-TM
Planar-4DM2-12-GP-TM



1. Вид на колодки показан со стороны присоединительной части (не со стороны провода)
2. * - цвет меток на проводах

Рис. 4.1- Схема электрических соединений

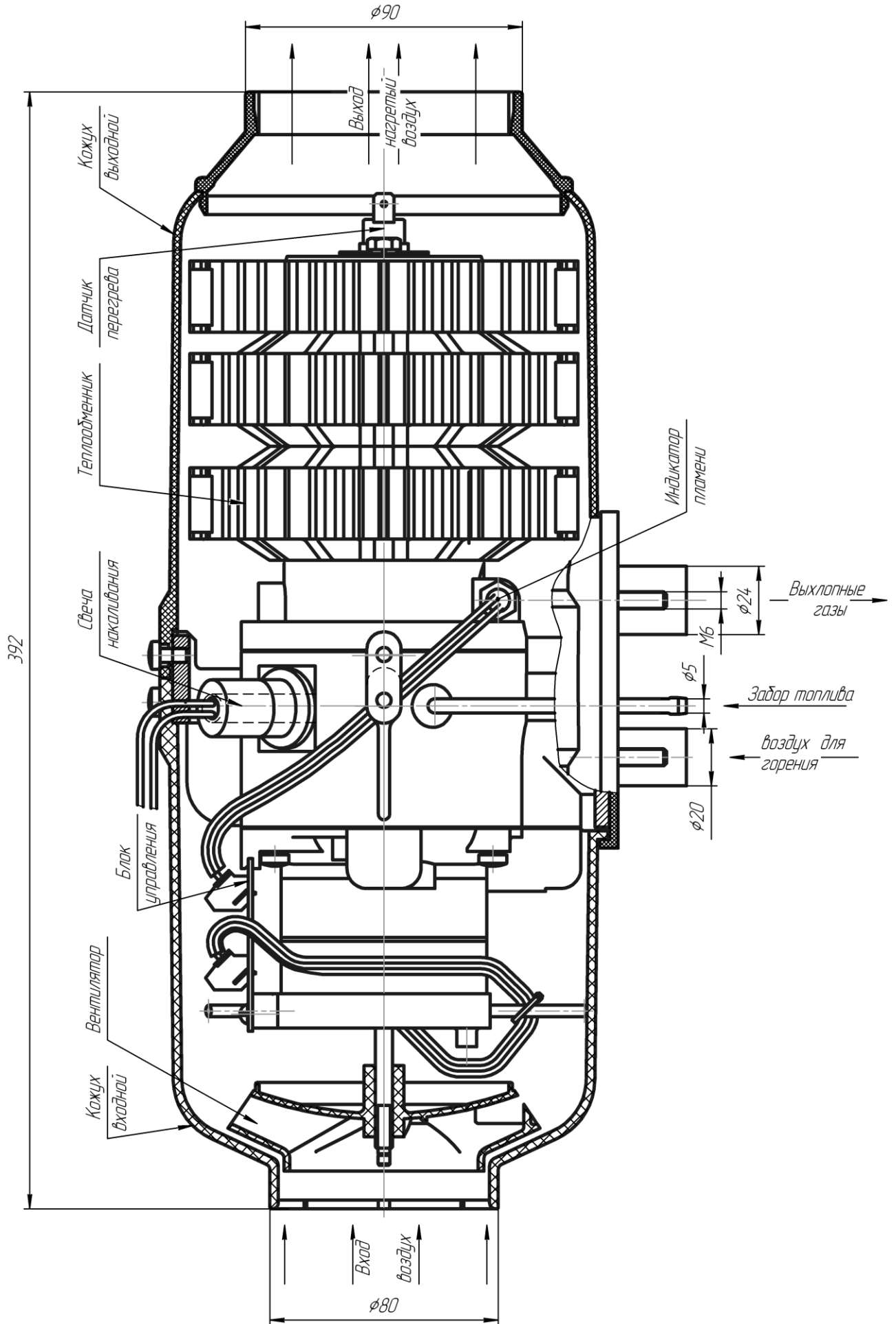


Рис. 4.2 – Основные узлы нагревателя

6. Пульт управления и работа с ним.

6.1 Пульт ПУ-8 предназначен для:

- запуска и останова отопителя в ручном режиме;
- установки режима работы - по мощности или по температуре;
- индикации установленной температуры или мощности;
- индикации температуры с одного из 3^x датчиков (встроенного в нагреватель, пульт или кабинного, если он подключен);
- индикации кода неисправности при отказах в работе отопителя.

На лицевой панели таймера расположены: 4-х разрядный светодиодный индикатор, два светодиода и три кнопки. Функциональное назначение кнопок и светодиодов (см. рис 6.1).

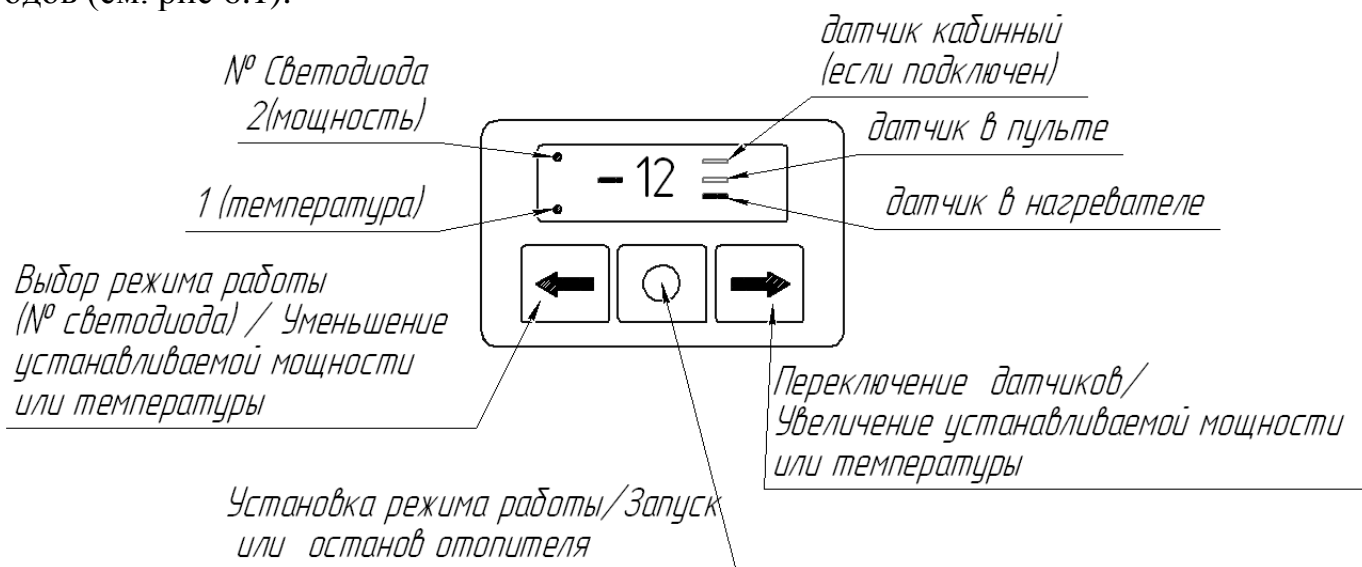


Рис. 6.1- Панель пульта

При подключении отопителя к электросети автомобиля на пульте высветится температура в зоне встроенного датчика. Отрицательная температура выводится на пульте со знаком минус (см. рис 6.2.).

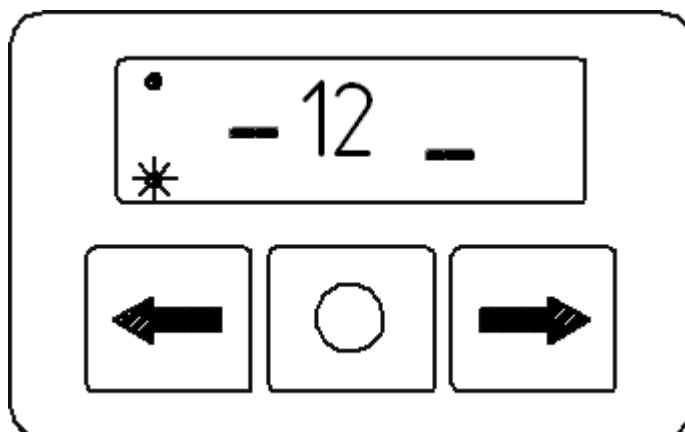


Рис. 6.2- Вид индикатора пульта после подключения к электросети отопителя (температура в зоне датчика встроенного в плату нагревателя минус 12°C [- 12])

В целях экономии электроэнергии через 20 секунд после последнего нажатия на любую из кнопок индикатор перестает светиться, при этом выбранный светодиод №1 или №2 будет:

- светиться постоянно, если отопитель работает;
- мигать редко (1 раз в 1,5 сек), если отопитель не работает;
- мигать при неисправности (1 раз в сек);
- мигать часто (5 раз в сек) при отключении отопителя (во время продувки).

Для возобновления индикации необходимо нажать на любую кнопку.

6.2 Последовательность работы с пультом.

6.2.1 Установка режима работы.

Перед запуском отопителя необходимо выбрать режим работы. Нажатием на кнопку со стрелкой «←» выбираем режим работы отопителя по мощности или по температуре. В зависимости от выбора режима светится светодиод №1 или №2. После выбора режима «по температуре» необходимо нажатием на кнопку со стрелкой «⇒» и выбрать датчик, по которому будет контролироваться работа отопителя.

6.2.2 Запуск и установка величины мощности или величины температуры.

После выбора режима необходимо нажать на кнопку со знаком «O», при этом отопитель запустится, а на индикаторе высветится информация - режим по мощности или режим по температуре в зависимости от вашего выбора (см. рис 6.3 или 6.4).

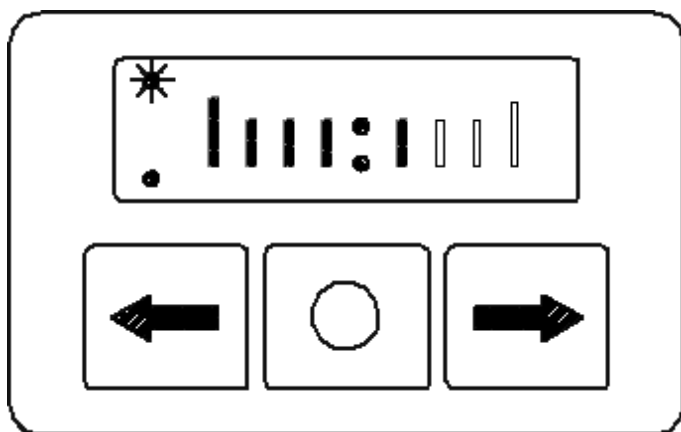


Рис.6.3 – Режим по мощности.

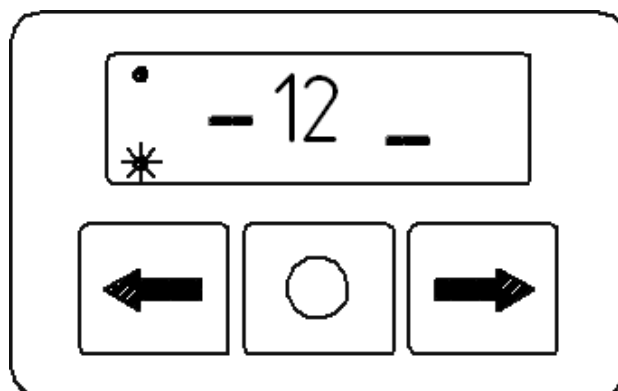


Рис.6.4- Режим по температуре.

Если выбран режим по мощности, то нажатием на кнопки со стрелками «←»(уменьшение), «⇒»(увеличение) - установить при необходимости величину мощности (см. рис 6.3), которая может устанавливаться в пределах от 1 до 3 кВт. На индикаторе высвечивается шкала с делениями, по которой устанавливается величина мощности.

Если выбран режим по температуре, то нажатием на кнопки со стрелками «←»(уменьшение), «⇒»(увеличение) устанавливается величина нужной температуры (см. рис 6.4). Температура устанавливается в пределах от 15 до 30°C.

Внимание !

1. Режим работы отопителя (по мощности или по температуре) сохраняется до момента новой установки.

2. При обрыве цепи кабинного датчика температуры, отопитель перейдет на средний режим работы по мощности.

3. При запуске отопителя без установки режимов работы необходимо нажать на кнопку «О» один раз, если индикатор светится, и два раза, если индикатор не светится.

6.2.3 Останов отопителя.

Для выключения отопителя необходимо нажать на кнопку «О». При этом прекращается подача топлива, производится продувка камеры сгорания в течение 3-5 минут, светодиод №1 или №2 будет часто мигать до момента окончания продувки (см.рис 6.5 или 6.6).

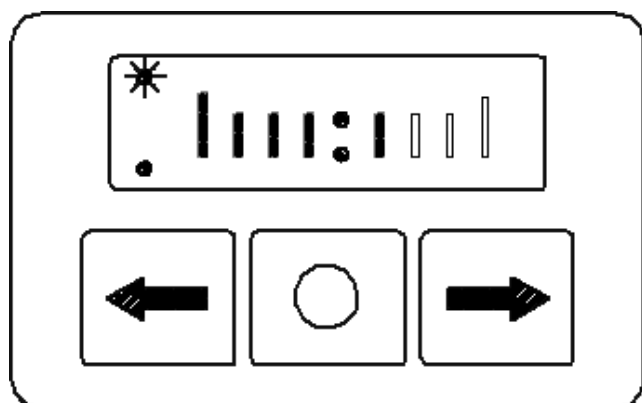


Рис. 6.5 – Продувка

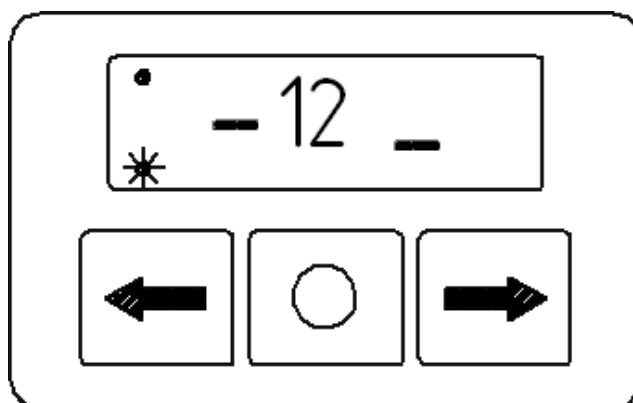


Рис. 6.6 - Продувка

Внимание!

Запрещается отключение эл. питания отопителя до окончания цикла продувки.

6.2.4 Индикация кода неисправности при отказах в работе отопителя

При включении и работе отопителя могут возникнуть неисправности. В этом случае блок управления отопителя автоматически подает команду на выключение отопителя. Каждая возникающая неисправность кодируется и автоматически высвечивается на индикаторе (см. рис.6.7). При этом код неисправности и светодиод, отображающий режим работы отопителя, будут редко мигать. Коды неисправностей отопителя приведены в таблице 6.1. Нажатие на любую кнопку пульта снимает индикацию кода неисправности и переводит пульт в исходное состояние.

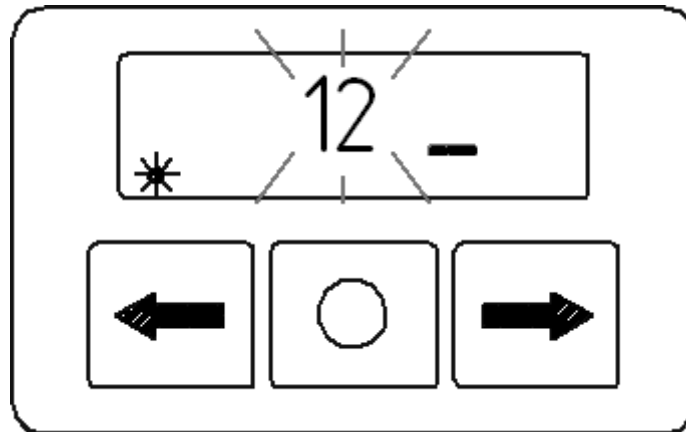


Рис.6.7 - Индикатор при отказе отопителя

6.3 Монтаж и подключение пульта

Пульт устанавливается в кабине или салоне автомобиля на панели приборов или в другом удобном для водителя месте.

Крепление пульта производится с помощью скотча, который одной стороной наклеивается на заднюю поверхность пульта. Вывод провода из корпуса пульта можно осуществлять через заднюю крышку или через боковую поверхность корпуса, удаляя перегородку. Перед установкой необходимо предварительно обезжирить поверхность, на которую устанавливается пульт, и сняв со скотча защитную пленку, установить пульт на подготовленную поверхность.

Подключение пульта ПУ-8 к нагревателю производится через переходный жгут согласно схемы электрических соединений (см. Рис. 4.1).

Таблица 6.1 – Коды неисправностей

Код неисправности	Описание неисправности	Комментарий. Устранение неисправностей
01	Перегрев теплообменника	Проверить входной и выходной патрубок нагревателя на предмет свободного входа и выхода нагреваемого воздуха. Проверить датчик перегрева на теплообменнике, при необходимости заменить
02	Возможный перегрев по датчику температуры. Температура датчика (блока управления) более 55 градусов	За время продувки перед запуском в течение 5 минут недостаточно охлаждён блок управления или перегрев блока управления, который произошел во время работы. Необходимо проверить входной и выходной патрубки нагревателя на предмет свободного входа и выхода воздуха и повторить запуск для охлаждения отопителя.
04	Неисправность встроенного датчика температуры на блоке управления	Заменить блок управления
05	Неисправность индикатора пламени	Проверить цепь индикатора пламени на обрыв при отсоединенном от платы датчика. Сопротивление между выводами должно быть не более 10 Ом. Если индикатор неисправен, то его необходимо заменить
08	Прерывание пламени при работе отопителя	Проверить количество и подачу топлива. Проверить систему подвода воздуха для сгорания и газоотводящий трубопровод. Если отопитель запускается, то проверить топливный насос и при необходимости заменить.
09	Неисправность свечи накаливания	Проверить свечу накаливания, при необходимости заменить.
10	Неисправность мотора вентилятора	Проверить электропроводку мотора вентилятора на проводимость, при необходимости заменить электромотор.
12	Отключение, повышенное напряжение	Проверить батарею, регулятор напряжения и подводящую электропроводку. Напряжение между 1 и 2 контактами разъема XS2 должно быть не выше 16 В (30 В) см. схему электрических соединений рис.4.1

13	Попытки запуска исчерпаны	Если допустимое количество попыток запуска использовано, проверить свечу, количество и подачу топлива. Проверить систему подвода воздуха для сгорания и газоотводящий трубопровод.
15	Отключение, пониженное напряжение	Проверить батарею, регулятор напряжения и подводящую электропроводку. Напряжение между 1 и 2 контактами разъема XS2 должно быть не ниже 10 В (20 В) см. схему электрических соединений рис.4.1.
16	Превышено время на вентиляцию	За время продувки недостаточно охлаждён нагреватель. Проверить систему подачи воздуха для сгорания и газоотводящий трубопровод. Проверить индикатор пламени и при необходимости заменить.
17	Неисправность топливного насоса	Проверить электропровода топливного насоса на короткое замыкание и обрыв, при необходимости заменить.
20	Нет связи между пультом управления и нагревателем	Проверить соединительные провода, разъем.
27	Неисправность мотора вентилятора. Двигатель не вращается	Проверить электропроводку мотора вентилятора на проводимость, при необходимости заменить электромотор.
28	Неисправность мотора вентилятора. Двигатель не выключается, продолжает вращаться	Проверить электропроводку мотора вентилятора на проводимость, при необходимости заменить электромотор.
30	Срыв пламени в камере сгорания по причине просадки напряжения	Проверить аккумуляторную батарею, электропроводку. (Просадка напряжения может возникнуть из-за длительного включения электростартера).

7. Комплект поставки

Соединение основных узлов и деталей отопителей согласно рис. 7.1. Перечень основных узлов и деталей отопителей смотри в таблице 7.1.

В комплект поставки дополнительно входят рем. комплект свечи и прокладок.

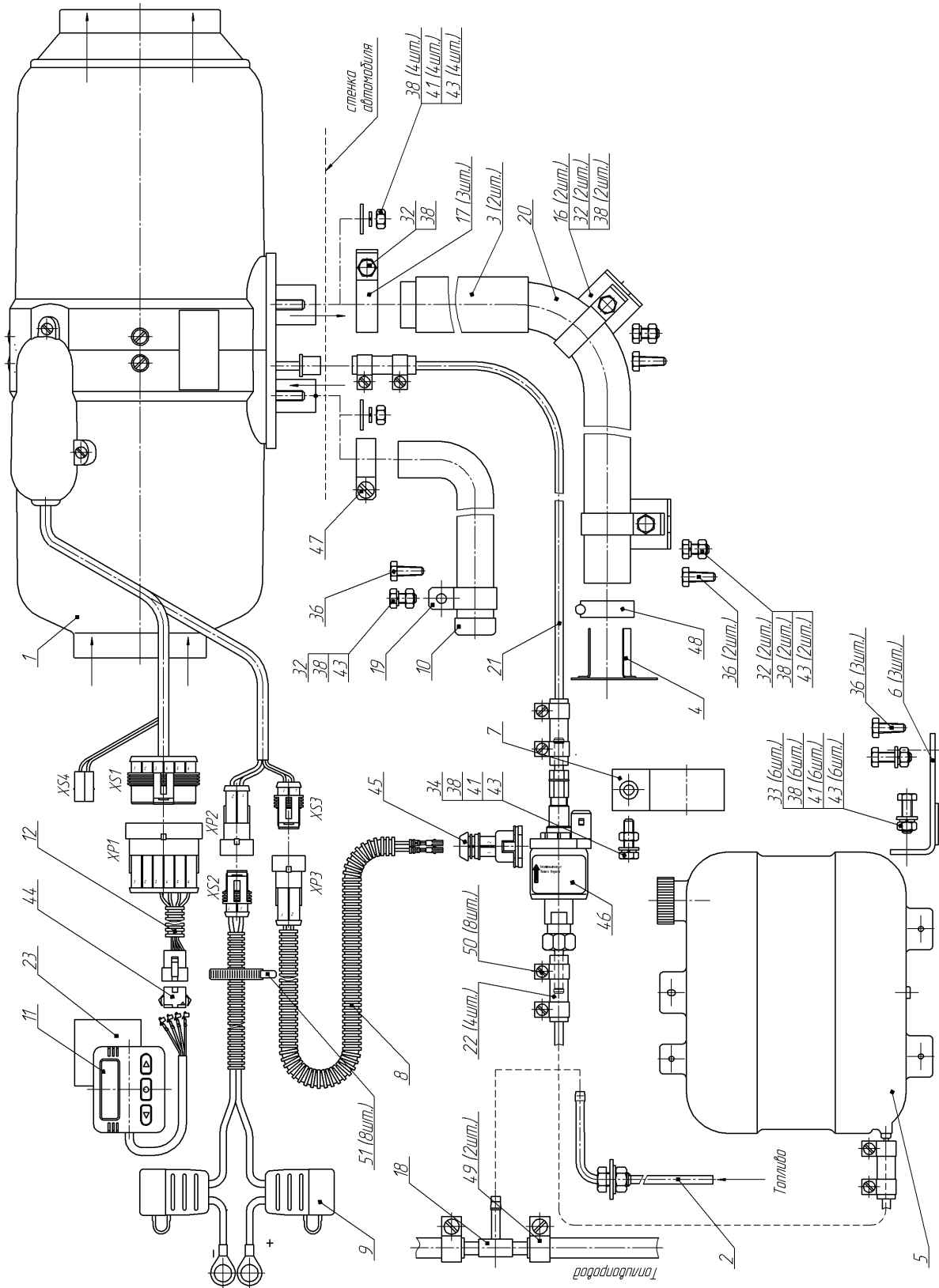


Рис 7.1 – Схема соединений основных узлов и деталей отопителя

Таблица 7.1

№	Наименование	Кол-во, шт.
1	Нагреватель (на 12В или 24В)	1
2	Топливозаборник	1
3	Теплоизоляция	1
4	Экран	1
5	Бак	1
6	Уголок с прокладкой	3
7	Хомут	1
8	Жгут топливного насоса	1
9	Жгут питания	1
10	Воздухозаборник	1
11	Пульт управления ПУ-8	1
12	Жгут переходный	1
16	Кронштейн	2
17	Хомут	3
18	Тройник	1
19	Хомут	1
20	Металлорукав	1
21	Топливопровод, трубка полиамидная ПА11-5,3x1,65, L=5500мм	1
22	Муфта, Рукав SEMPERIT S FUB 386 Fuel PN 12bar DN5, L=70мм	4
23	Прокладка	1
32	Болт М6x16	6
33	Болт М6x20	6
34	Болт М6x25	1
36	Винт М 6,4x16	6
38	Гайка М6	17
41	Шайба Ø6	11
43	Шайба Ø6 пружинная	14
44	Колодка гнездовая 2501СН-05	1
45	Колодка гнездовая АМР 282762-1	1
46	Топливный насос Р327 12В или Р326 24В	1
47	Хомут 13x26	1
48	Хомут TORRO 20x32/9 С7 W1	2
49	Хомут TORRO 10x16/9 С7 W1	2
50	Хомут АВА mini 10\9	8
51	Хомут пластиковый 200x3,6	8

* Возможна поставка выхлопной трубы с неустановленным экраном поз.4.
Установку экрана производить согласно рис.7.1.

8. Требования к монтажу узлов и агрегатов отопителя

8.1 Монтаж нагревателя

Монтаж нагревателя производить с учётом допустимых рабочих положений в соответствии с рис. 8.1 и 8.1a внутри помещения. На рис.8.1 показаны два крайних монтажных положения нагревателя. Входное отверстие нагревателя должно располагаться таким образом, чтобы в обычных рабочих условиях не могли подсасываться выхлопные газы двигателя автомобиля и отопителя. Расстояние от стенок, перегородок до торца входного отверстия нагревателя должно быть не менее 50 мм (см. рис.8.1). Расстояние от стенок, перегородок до торца выходного отверстия нагревателя должно быть не менее 150 мм. При монтаже и эксплуатации нагревателя необходимо предусмотреть защиту от попадания посторонних предметов во входное и выходное отверстия. Монтаж нагревателя проводить с учетом доступности демонтажа нагревателя, что приведет в конечном итоге к быстрому техническому обслуживанию. При монтаже нагревателя проверьте, чтобы его корпус не имел контакта как с полом так и с другими частями кабины или обитаемого отсека. Для монтажа нагревателя отверстия в корпусе АТС производить согласно рис. 8.2.

ВНИМАНИЕ !! Надежная работа отопителя зависит от правильного монтажа нагревателя. Нагреватель должен устанавливаться горизонтально, при этом свеча накаливания должна быть в верхнем положении согласно Рис. 8.1.

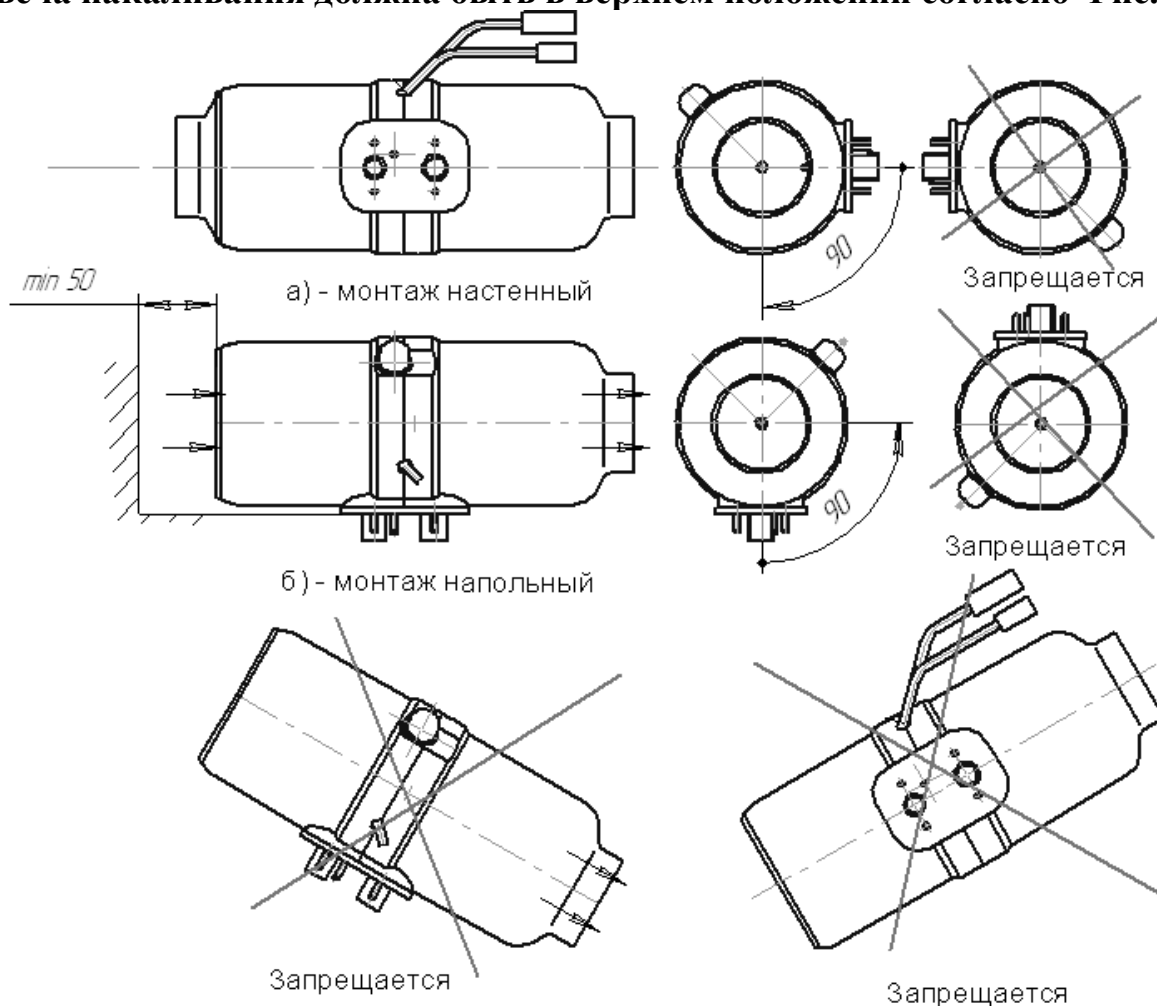


Рис. 8.1 – Варианты установки нагревателя

При монтаже нагревателя проверьте, чтобы его корпус не имел контакта как с полом так и с другими частями кабины или обитаемого отсека. Невыполнение этого требования может привести к деформации корпуса, заклиниванию вентилятора нагревателя воздуха и возможному перегреву

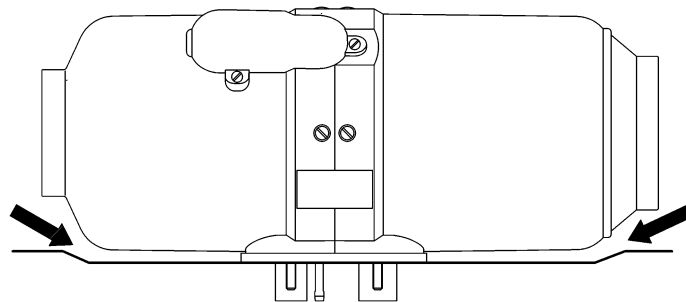


Рис. 8.1а – Оставьте свободное пространство

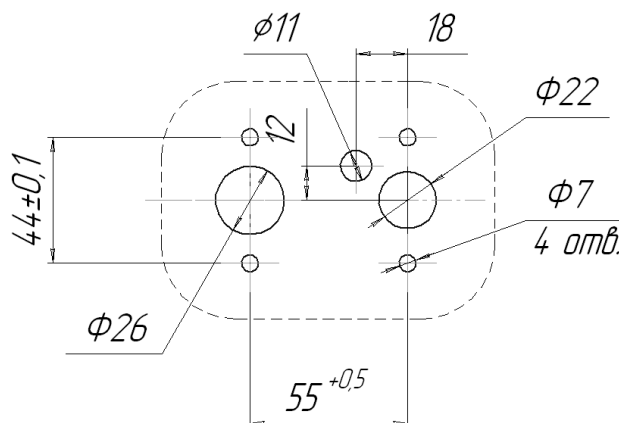


Рис. 8.2 – Монтажные отверстия для установки нагревателя

8.2 Монтаж воздухозаборника

Воздух, необходимый для горения, не должен всасываться из салона или кабины и багажного отделения автомобиля. Всасывающее отверстие патрубка монтировать в положении, исключающем засорение или попадание туда снега и обеспечивающем свободный сток попавшей в него воды. Входное отверстие воздухозаборника запрещается располагать против набегающего воздушного потока при движении автомобиля.

8.3 Монтаж выхлопной трубы

При монтаже выхлопной трубы исключить касание электропроводки и прочих магистралей автомобиля, а также их нагрева учитывая при этом ее высокую температуру при эксплуатации отопителя.

Труба выхлопная (гибкий гофрированный металлический шланг) отрезается нужной длины. Выхлопная труба крепится хомутами и монтируется с лёгким наклоном вниз в сторону выхлопа. Для защиты отдельных участков автомобиля (электропроводки и прочих магистралей автомобиля) от воздействия высокой температуры, на выхлопную трубу необходимо установить теплоизоляцию (поз.9 см. рис 7.1)

На выхлопной трубе необходимо делать продольный пропил (примерно 15 мм) для лучшего уплотнения при подсоединении к патрубку нагревателя, не выходящий за пределы охватываемого патрубка. Торцев выхлопной трубы не должен при монтаже касаться резинового уплотнения нагревателя. Отработанные газы должны выводиться наружу. Выход отработанных газов и вход воздуха для сгорания должны быть расположены так, чтобы исключить возможность повторного всасывания отработанных газов.

При монтаже выхлопной трубы исключить проникновение отработанных газов в кабину или всасывание их вентилятором через радиатор отопителя кабины. Кроме того, газы не должны отрицательно влиять на работу агрегатов автомобиля. Выходное отверстие выхлопной трубы должно находиться в положении, исключающем засорение или попадание снега и обеспечивающим свободный сток попавшей в него воды. На конце выхлопной трубы установлен экран, который необходим для устойчивой работы отопителя на малых режимах. Если экран не установлен (состояние поставки) то необходимо его установить согласно (рис. 7.1).

Выходное отверстие выхлопной трубы запрещается располагать против набегающего воздушного потока при движении автомобиля.

8.4 Монтаж топливной системы отопителя.

Во избежание аварийных ситуаций не допускаются отклонения от ниже приведённых указаний.

8.4.1 Монтаж бака и топливного насоса.

Топливный бак устанавливается согласно рис.8.3. Топливный бак необходимо располагать таким образом, чтобы обеспечивался вывод топлива на землю, которое может вытечь из его наливной горловины.

Наливная горловина топливного бака не должна находиться в салоне, багажнике, в моторном отсеке. Если наливная горловина расположена на боковой стороне транспортного средства, то пробка в закрытом положении не должна выступать за габариты кузова. Топливо, которое может пролиться при наполнении топливного бака, не должно попадать на систему выхлопа и электропроводку. Оно должно отводиться на грунт.

С целью исключения утечки топлива из топливного бака (самотеком) при нарушении герметичности топливного насоса, топливный бак предпочтительно располагать так чтобы максимальный уровень топлива был ниже среза топливной трубки нагревателя.

ВНИМАНИЕ!

Перед началом отопительного сезона необходимо проверить топливный бак. Если в баке длительное время хранилось топливо (например с прошлого отопительного сезона), то его необходимо **слить!** Промыть бак бензином или керосином и залить **новое дизельное топливо**. Данная процедура предназначена для удаления осадка образующегося в топливе при длительном хранении. Не выполнение данной процедуры может привести к **засорению** или **отказу топливного насоса** и повышенному сажеобразованию в камере сгорания.

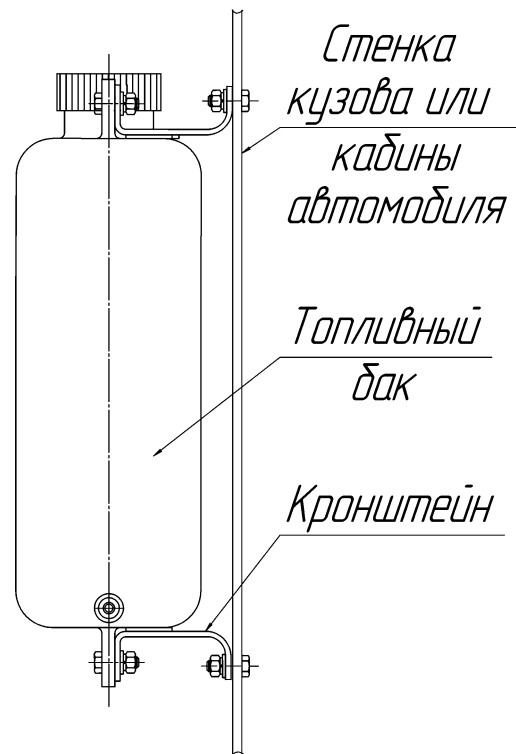


Рис. 8.3 - Установка топливного бака на автомобиль.

Топливный насос предпочтительно монтировать ближе к топливному баку и ниже нижнего уровня топлива в топливном баке. Пространственное положение топливного насоса должно соответствовать рис 8.3а, т.е. $\pm 5^\circ$ от горизонтального положения.

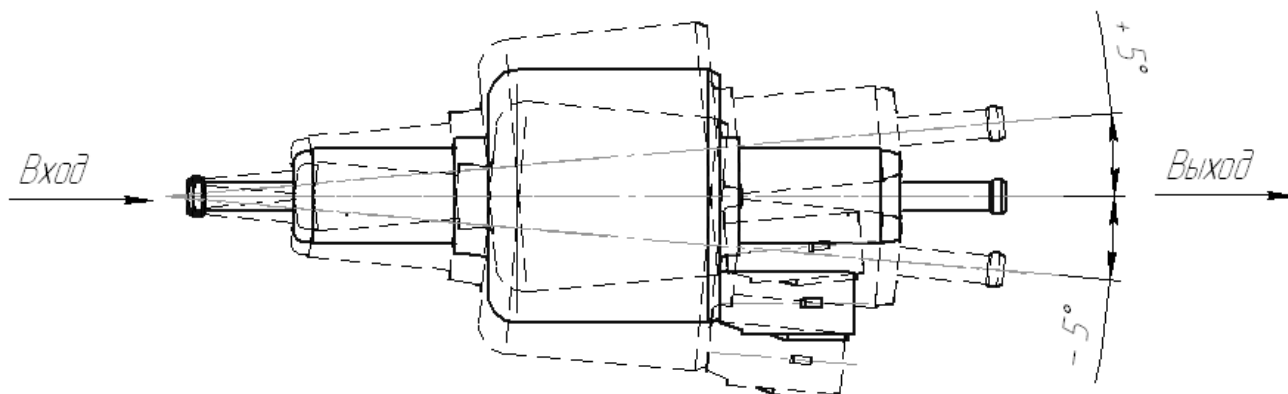
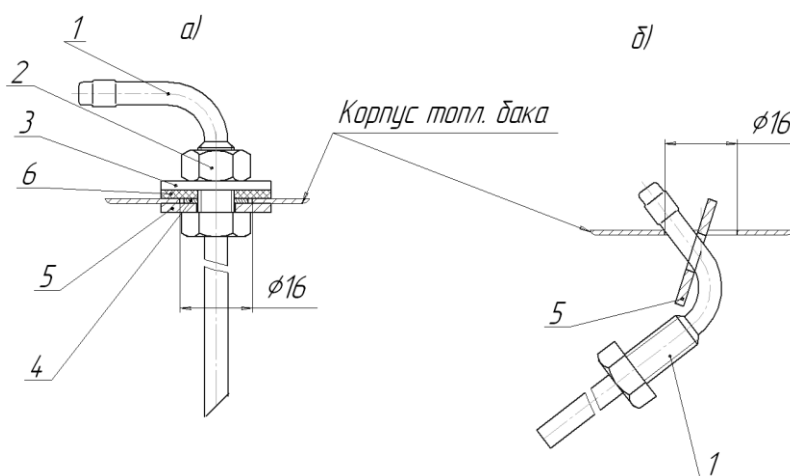


Рис. 8.3а - Допустимое монтажное положение топливного насоса

8.4.2 Забор топлива с помощью топливозаборника.

Топливозаборник монтируется в топливный бак согласно рис. 8.4 а). Установку специальной шайбы с топливозаборником в отверстие бака производить согласно рис 8.4 б). При монтаже топливопровода от топливозаборника до нагревателя необходимо руководствоваться рис. 8.5.



- 1- Топливозаборник
- 2- Гайка М8
- 3- Шайба 8 (увеличенная)

- 4- Шайба 8 (уменьшенная)
- 5- Шайба специальная
- 6- Кольцо уплотнительное

Рис. 8.4 – Монтаж топливозаборника.

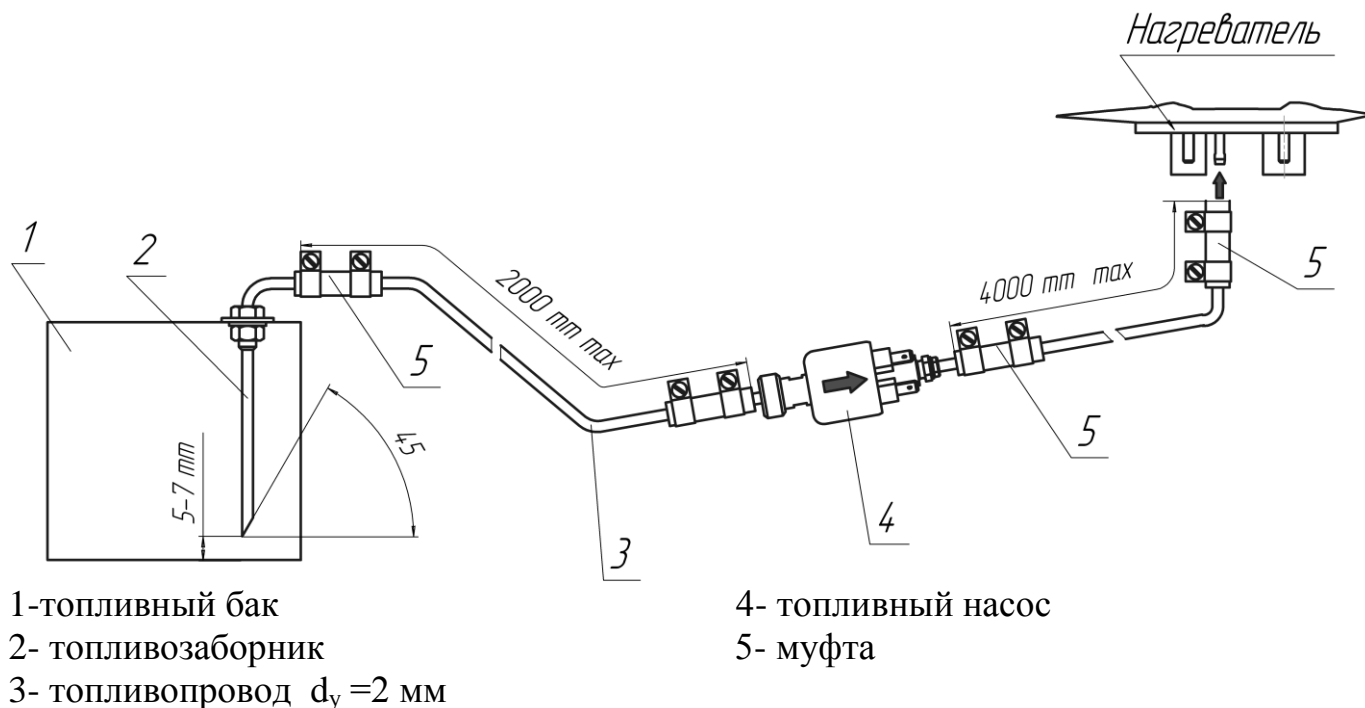


Рис. 8.5 – Схема монтажа топливной системы отопителя с помощью топливозаборника

8.4.3 Забор топлива для отопителя с помощью тройника:

- допускается забор топлива с помощью тройника производить из магистрали слива топлива от двигателя в бак (обратка). Магистраль слива топлива должна быть без давления и заканчиваться у дна топливного бака. Установку тройника проводить согласно рис. 8.6;

8.5 Монтаж электрической сети отопителя.

Монтаж жгутов, проводов отопителя производить согласно схеме электрических соединений отопителя (см. рис. 4.1). При монтаже жгутов исключить возможность их нагрева, деформации и перемещения во время эксплуатации автомобиля. Жгуты крепить пластмассовыми хомутами к элементам автомобиля.

При необходимости укорачивания длины жгута топливного насоса допускается вырезка ненужной части из середины жгута. Место соединения изолируется вложенными в комплект поставки двумя термоусадочными трубками.

Внимание! Рекомендуем разрезать жгут на расстоянии 500-700 мм от любого из торцов гофрированной трубки жгута и вырезать ненужную часть. Извлечь провода, снять изоляцию с концов всех соединяемых проводов, надеть на провода термоусадочную трубку и скрутить провода одинакового цвета. Установить термоусадочную трубку так, чтобы скрутка оказалась в середине трубки. Нагреть трубку и усадить её на проводах. Заправить провода в гофрированную трубку и закрыть место соединения изолентой.

Внимание! Монтаж жгутов вести при демонтированных предохранителях

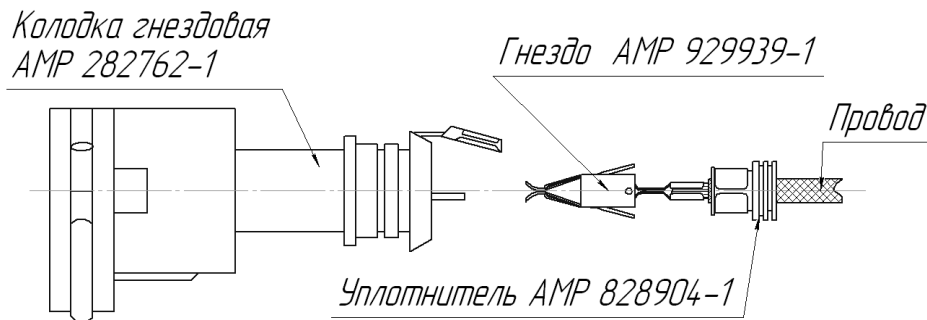


Рис.8.8- Расположение колодки и гнезда перед монтажом

9. Проверка отопителя после монтажа

9.1 При монтаже обеспечить:

- герметичность топливопроводов, соединения топливной системы и затяжку хомутов;
- надежность крепления электрических контактов жгутов и приборов отопителя.

9.2 Установить предохранители 25А.

9.3 Заполнить топливную магистраль топливом с помощью подкачивающего устройства (устройство подкачки топлива УПТ можно заказать на предприятии - изготовителе).

9.4 Включить отопитель и проверить его работоспособность на минимальном и максимальном режимах. Процесс запуска начинается с продувки камеры сгорания. После продувки начинается процесс розжига и выход на установленный режим.

9.5 Выключить отопитель. При выключении отопителя прекращается подача топлива и производится вентиляция камеры сгорания и теплообменника, при этом светодиод на пульте светится красным (оранжевым) цветом. После окончания вентиляции светодиод прекращает светиться, что означает полное выключение отопителя.

9.6 Провести запуск отопителя с работающим двигателем автомобиля и убедиться в работоспособности отопителя.

Внимание! 1 При первом запуске отопителя после монтажа желательно подкачивающим устройством заполнить топливопроводную магистраль топливом до входного штуцера нагревателя. Если подкачивающего устройства нет, то необходимо запуск отопителя произвести несколько раз до заполнения топливной магистрали.

2 Необходимо помнить, что если отопитель не запустился после включения, то блок управления повторит запуск отопителя в автоматическом режиме. Если отопитель не запустится, после двух попыток на пульте замигает светодиод, а на ПУ-8 высветится код неисправности. (см. в таблице 6.1.)

10. Рекомендации

10.1 Если отопитель после включения не запускается, то необходимо убедиться в наличии топлива в баке, в заряженности аккумуляторной батареи, в надежности соединения разъемов отопителя и в исправности предохранителей 25А.

10.2 Для обеспечения надежной работы отопителя необходимо включать его один раз в месяц на 5-10 минут, в том числе и в теплый период года, если отопитель не эксплуатируется. Данная операция необходима для удаления образующихся вязких пленочных отложений на подвижных частях топливного насоса. Не выполнение данной операции может привести к отказу работы отопителя.

10.3 Регулярно контролировать **степень зарядки аккумуляторной батареи.**

10.4 Надежная работа отопителя зависит от марки применяемого топлива. Марка топлива выбирается в соответствии с ГОСТ 305-82 в зависимости от температуры окружающей среды (см. таблицу 10.1). Допускается применять и смеси в соответствии с рис. 10.

10.5 Рекомендуется при длительной стоянке или хранении автомобиля отключать отопитель от источника питания (аккумулятора) во избежание его разрядки (ток потребления отопителя в нерабочем состоянии $(30 \div 40)$ мА).

Таблица 10.1

Температура окружающей среды, °С	Вид топлива или смеси
Выше 0	Топливо дизельное Л-0,2-40 или Л-02-62 ГОСТ 305-82
От 0 до минус 5	Топливо дизельное З-0,2 минус 35 ГОСТ 305-82
От минус 5 до минус 20	Топливо дизельное З-0,2 минус 35 ГОСТ305-82 или Топливо дизельное З-0,2 минус 45 ГОСТ305-82
Ниже минус 20	Топливо дизельное А-0,4 ГОСТ305-82

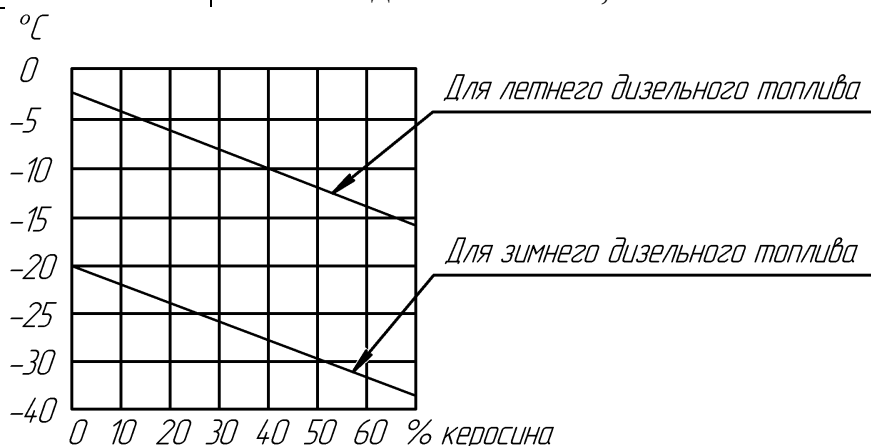


Рис. 10- Содержание керосина в смеси с дизельным топливом в зависимости от температуры окружающего воздуха

11. Возможные неисправности при запуске отопителя и их устранения

11.1 Неисправности, которые могут быть устранены собственными силами. Если отопитель после включения не запускается, то необходимо:

- 1) проверить наличие топлива в баке и в топливопроводе после топливного насоса;
- 2) проверить предохранители 25А;
- 3) проверить надежность соединений контактов в разъемах и в колодках предохранителя (возможно окисление контактов);
- 4) разъединить контакты ХР2 и ХS2 на 1-2 минуты и соединить заново.

11.2 Все другие возникшие неисправности можно определить по количеству миганий светодиода на пульте управления (ПУ) или по коду неисправности который высветится на пульте (ПУ-8). Количество миганий и коды неисправностей указаны в таблице 6.1 и 6.2 соответственно.

11.3 При всех неисправностях, возникших во время эксплуатации, кроме оговоренных в п. 11.1, необходимо обращаться в ремонтную мастерскую.

12. Транспортировка и хранение

12.1 Отопители безопасны при транспортировке и могут транспортироваться любыми транспортными средствами в том числе воздушным и железнодорожным транспортом, обеспечивающими защиту упакованных изделий от атмосферных осадков и климатических факторов согласно условиям 5 ГОСТ 15150-69, а от механических воздействий по категории С ГОСТ 23216 -78.

12.2 Условия транспортирования и хранения отопителя в части климатических факторов должны соответствовать условиям хранения 2 ГОСТ 15150-69.

13. Гарантийные обязательства

13.1 Гарантийный срок эксплуатации изделия истекает при достижении одного из следующих условий:

- срок эксплуатации достиг 18 месяцев после продажи изделия;
- изделие отработало гарантийный ресурс - 1000 часов;
- пробег автомобиля с установленным изделием превысил 50000 км.

13.2 Назначенный срок службы отопителя 3000 часов.

13.3 При отсутствии штампа организации с указанием даты продажи гарантийный срок исчисляется с даты изготовления отопителя.

13.4 Изготовитель не принимает претензии на некомплектность и механические повреждения после его продажи.

13.5 Производитель гарантирует нормальную работу своей продукции при условии соблюдения потребителем всех правил эксплуатации, транспортировки и хранения, указанных в данном руководстве. Если неисправность была обнаружена в течение гарантийного срока, то она будет установлена бесплатно. Установку изделия должны проводить организации, уполномоченные производителем. При этом в гарантийном талоне заполняется графа «Сведения о монтаже».

Гарантийные обязательства не распространяются на дефекты, возникшие в результате:

- форс-мажорных обстоятельств: ударов молнии, пожара, затопления, наводнения, недопустимых колебаний напряжения, ДТП;
- несоблюдения правил эксплуатации, хранения и транспортировки;
- монтажа, ремонта или наладки, если они проведены лицами и организациями, не уполномоченными производителем на производство монтажа и гарантийного ремонта;
- отказа работы отопителя по причине загрязнения камеры сгорания;
- нарушения работы электрооборудования автомобиля;
- самостоятельного ремонта изделия или использование неоригинальных запасных частей.

Contents

1. Introduction	3
2. Basic Parameters & Specifications.....	4
3. Safety Measures.....	5
4. Description of Heater Structure and Operation.....	6
5. Control Unit.....	7
6. Control Panel Functions	10
7. Scope of Supply	16
8. Installation Requirements	18
9. Post-installation Testing	24
10. Recommendations	25
11. Remedial Procedure for Heater Ignition Problems	26
12. Transportation & Storage	27
13. Warranty	27

1. Introduction

This Operation Manual (OM) is intended to familiarize the User with salient features, operation, assembly and operating procedures for PLANAR-4DM2-12-TM, PLANAR-4DM2-24-TM, PLANAR-4DM2-12-GP-TM, PLANAR-4DM2-24-GP-TM (hereinafter called “the heater”) intended for heating a vehicle driver workplace and various compartments of a motorized vehicle at atmospheric temperatures as low as -45°C (-113 F).

Minor changes performed on the heater structure by the Manufacturer may not be documented in this Operation Manual.

2. Basic Parameters & Specifications

The basic heater specifications are quoted in Table 2.1.

The basic parameters are quoted to a margin of $\pm 10\%$ tolerance at a temperature of 20°C at a nominal voltage.

Table 2.1

Parameter Code	Version	
	PLANAR-4DM2-12-TM PLANAR-4DM2-12-GP-TM	PLANAR-4DM2-24-TM PLANAR-4DM2-24-GP-TM
Nominal Supply Voltage, V	12	24
Fuel Type	Diesel Oil in compliance with GOST 305, atmospheric temperature-dependent	
Heating Efficiency: max, kW, min, kW,	3 1	
Heated Air Volume: Max , m ³ /h (cf/h) Min, m ³ /h (cf/h)	120 (4238) 70 (2472)	
Fuel Consumption at: Max power, l/h (gal/h) Min power, l/hr (gal/h)	0.37 (0,1) 0.12 (0,03)	
Heater power consumption, W Doesn't exceed while heating mode Max, W Min, W	42 10	38 9
Start/Stop Mode	Manual	
Maximum Weight, kg (lb)	10 (22)	

3. Safety Measures

3.1 The installation of the heater and its fittings shall be performed by authorized organizations only.

3.2 The heater may only be used for the purposes specified herein.

3.3 The fuel supply line shall not be installed inside the passenger compartment or cabin of a motor vehicle.

3.4 A vehicle that uses the heater shall be equipped with a fire extinguisher.

3.5 The environment where the heater is to be used shall be free of highly inflammable vapours and a large quantity of dust.

3.6 To prevent the possibility of exhaust gas poisoning, the heater shall not be used when the vehicle is in an enclosed area (garage, workshop, etc).

3.7 When refueling the vehicle, the heater shall be switched off.

3.8 When performing welding operations on the vehicle or repairs on the heater, disconnect the heater from the vehicle battery.

3.9 When assembling or dismantling the heater, observe the safety measures specified by electric work regulations for the fuel supply system and the vehicle's wiring system.

3.10 The heater shall not be connected to the vehicle electric circuit while the engine is running or the battery is switched off.

3.11 The heater's electric power supply must not be disconnected before the end of the purge cycle.

3.12 It is prohibited to be battery master disconnect switch in the pre-heater electric circuit.

3.13 The heater's connectors must not be connected or disconnected while the heater's electric power supply is turned on.

3.14 Wait 5 to 10 seconds before switching the heater back on.

3.15 It is forbidden to step on a heater and to put on it subjects.

3.16 It is forbidden to cover a heater with articles of clothing, pieces of fabric, etc. and as to place them before its entrance or an exit of heated air.

3.17 In the event of a failure in heater operation, contact a designated repair organization authorized by the Manufacturer.

3.18 Manufacturer warranty shall not apply if the above requirements are not adequately met.

4. Description of Heater Structure and Operation

The heater operates independently from the vehicle engine.

The fuel and electric power supply is provided by the vehicle. See Figure 4.1 for the heater wiring diagram.

The heater is a self-contained heating device comprising the following:

- Heating device (See Figure 4.2 for basic components thereof);
- Fuel supply pump providing fuel for the combustion chamber;
- Ignition and indicator device (control unit);
- Wiring harness connecting heater fittings to the vehicle battery.

The heater's operating principle is based on heating air driven through the heater's heat exchange system.

The heat source are fuel combustion gases from the combustion chamber. The resulting heat warms the walls of the heat exchanger, which is air-blown from the outside. Air passes through the ribbing of the heat exchanger and enters the passenger compartment or other compartments of the vehicle.

Upon ignition, check the heater to ascertain whether fittings such as the flame indicator, the overheat sensor, air pump motor, plugs, fuel supply pump and the electric circuits thereof are working properly.

If no problem is detected, the ignition process starts.

In accordance with the preset sequence, the combustion chamber is fore-purged and the heating plug warms up to the required temperature. Air and fuel starts to enter the combustion chamber under the same procedure, whereupon the ignition process is initiated. Once stable combustion is achieved, the heating plug switches off. Flame control is provided by the flame indicator. All processes involved in heater operation are monitored by the control unit.

The control unit controls heat exchanger temperature and halts the combustion process as soon as the temperature exceeds the specified limit. The heater may be switched off at any time.

Pressing the heater deactivation command stops the fuel entering and the combustion chamber is purged with air.

During automated operation control of the heater in emergency situations, bear in mind the following:

- 1) In the event of ignition failure, the process will be repeated. The heater will switch off following two consecutive ignition failures,
- 2) If a combustion failure occurs while the heater is in operation, the heater will switch off,
- 3) If the heat exchanger is overheated (maybe as a result of closure of the heater inlet/outlet vents), the heater will switch off automatically,
- 4) If voltage drops below 10V(20V) or exceeds 16V(30V) the heater will switch off. In parentheses are the values for the heater operating at rated voltage 24V.
- 5) In the event of emergency shutdown, the indicator will show the information according to the code of malfunction.(see table 6.1)

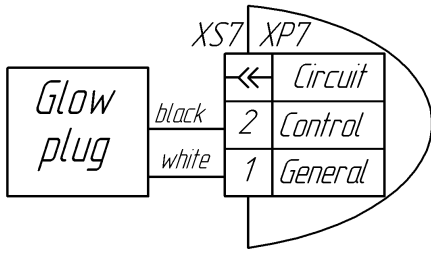
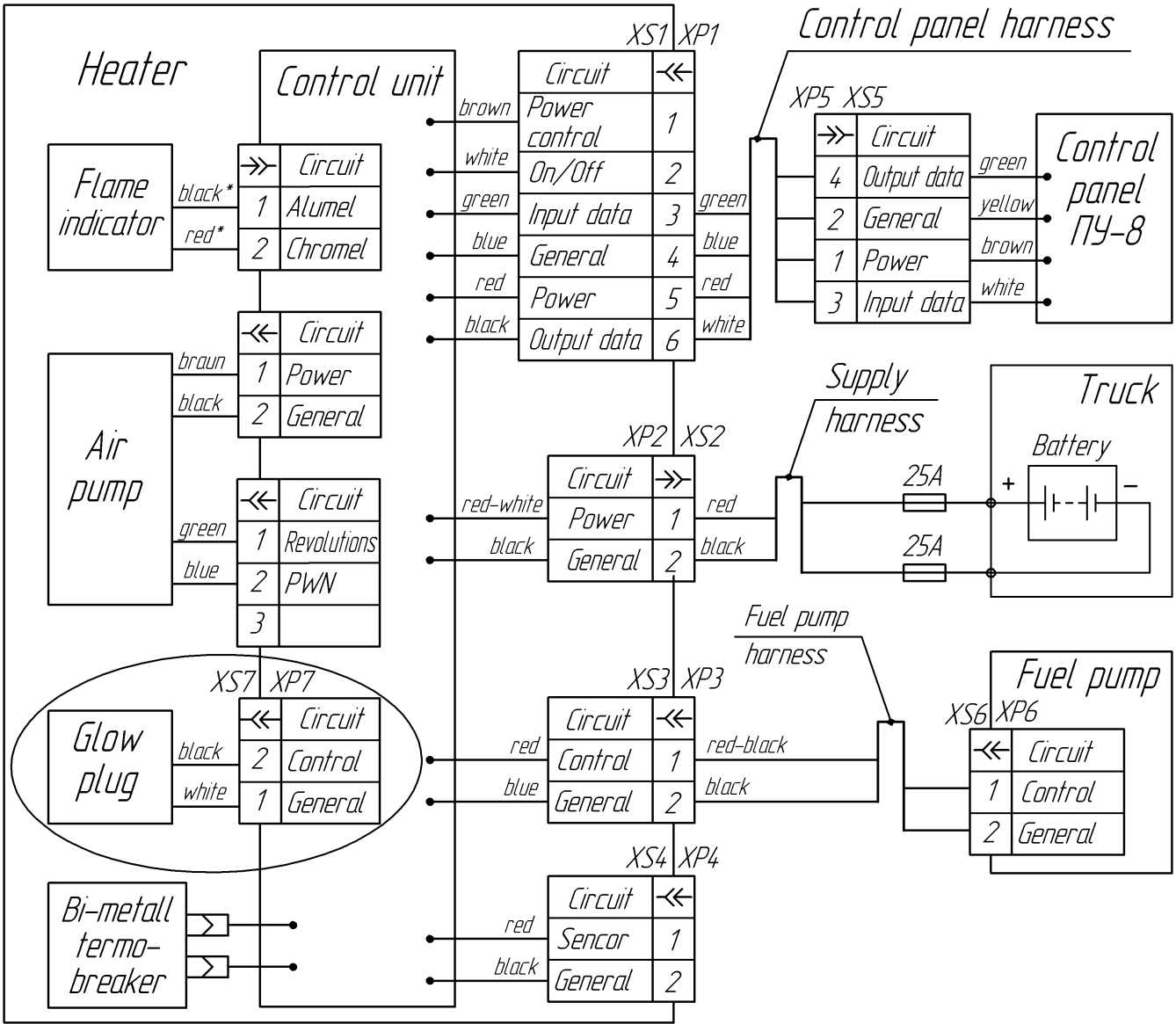
At the request of the consumer the heater can be completed with the portable remote sensor of temperature. The sensor of temperature is installed in a cabin in a place, convenient for the driver. From the control panel it is possible to establish temperature in a zone of installation of the sensor in a range of 15 – 30 C. The heater maintains necessary temperature in the automatic mode and at achievement it passes to the mode with lower heating capacity. If, at start of a heater, established temperature is lower, than surrounding, the heater will work in the ventilation mode, and the light-emitting diode on the control panel will shine in the red color. The portable remote sensor of temperature joins the socket according to an electric circuit see fig. 4.1.

5. Control Unit

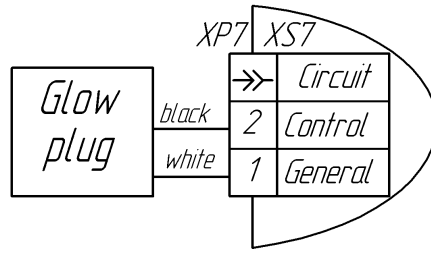
The control unit and the control panel control the heater.

The control unit performs the following functions:

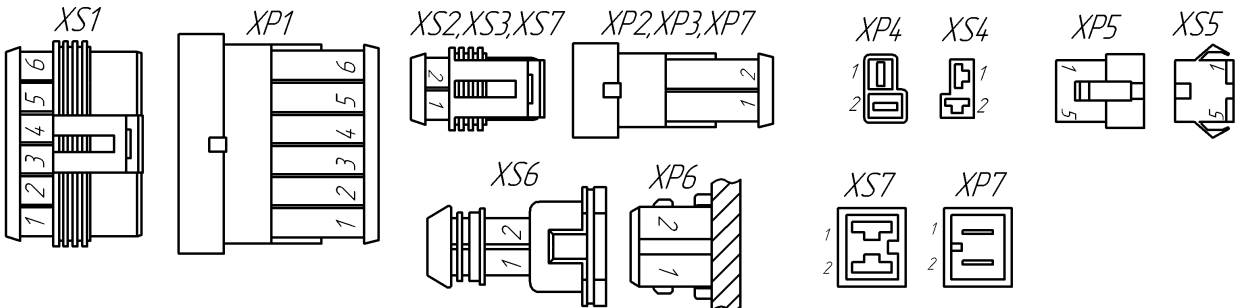
- a) initial diagnostics (serviceability check) of heater fittings during ignition,
- b) diagnostics of heater elements throughout operation,
- c) heater activation/deactivation by command from control panel;
- d) combustion process control;
- e) automated switching of ventilation after the combustion process stopped;
- f) automated deactivation of the heater occurs:
 - in the event of failure of one of the controlled elements,
 - when any parameter exceeds the specified limit (heat exchanger temperature, supply voltage, combustion chamber flame failure)



Planar-4DM2-24-TM
Planar-4DM2-12-TM



Planar-4DM2-24-GP-TM
Planar-4DM2-12-GP-TM



1. View of connector show from contact side
2. * - Color of tags on wires

Figure 4.1- Wiring Diagram

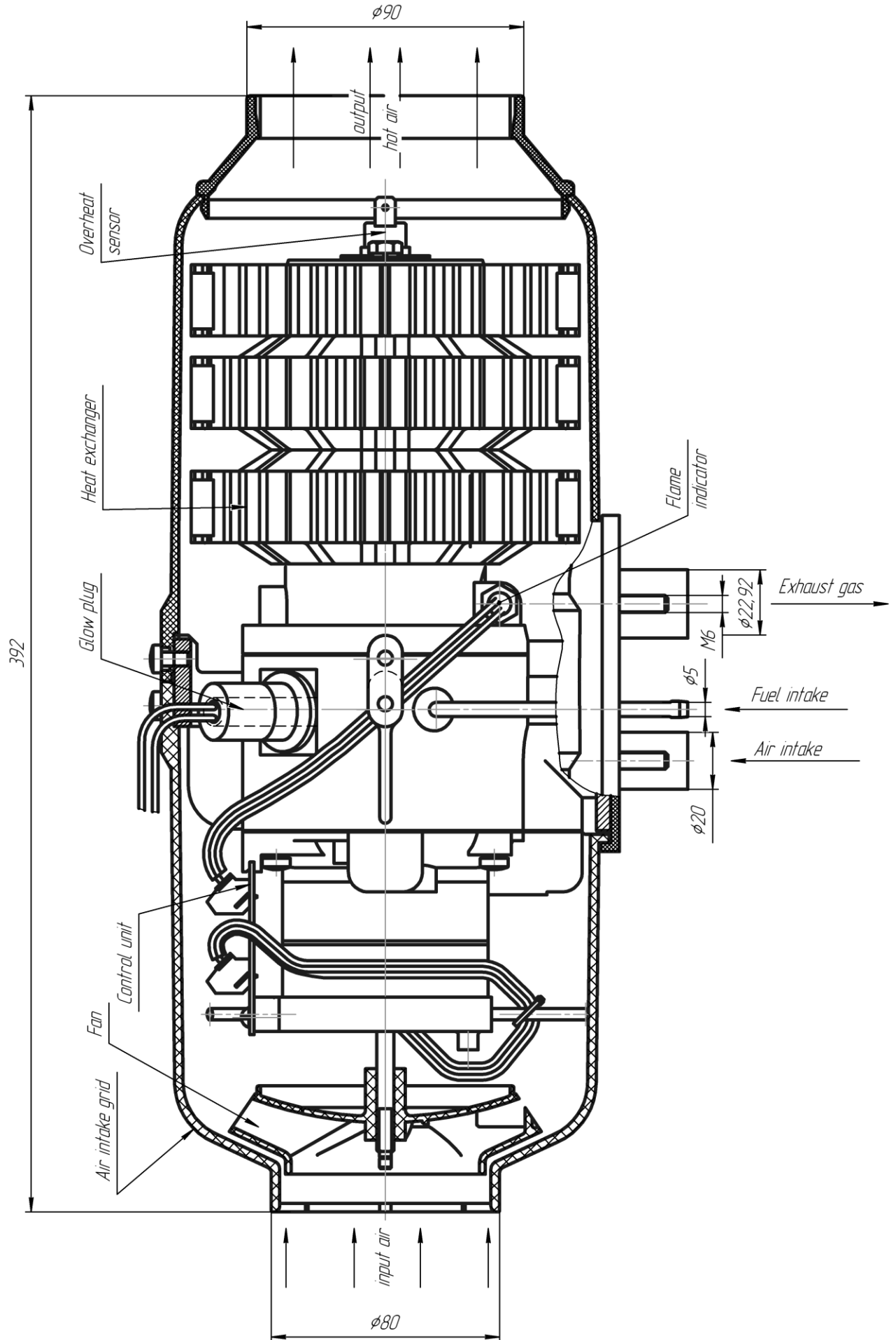


Figure 4.2 – Basic Heater Components

6. Control Panel Functions

6.1 The control panel is intended for:

- heater activation and deactivation in manual mode;
- setting operation mode according to desired power or temperature;
- heater status indication (from the sensor integrated in the heater, control panel unit or external sensor if connected);
- failure code indication in case of heater failure while operation.

The front board of the panel contains: four-digit light emitting diode (LED) indicator, two LEDs and three knobs. Functionality of the knobs and LEDs. (fig.6.1)

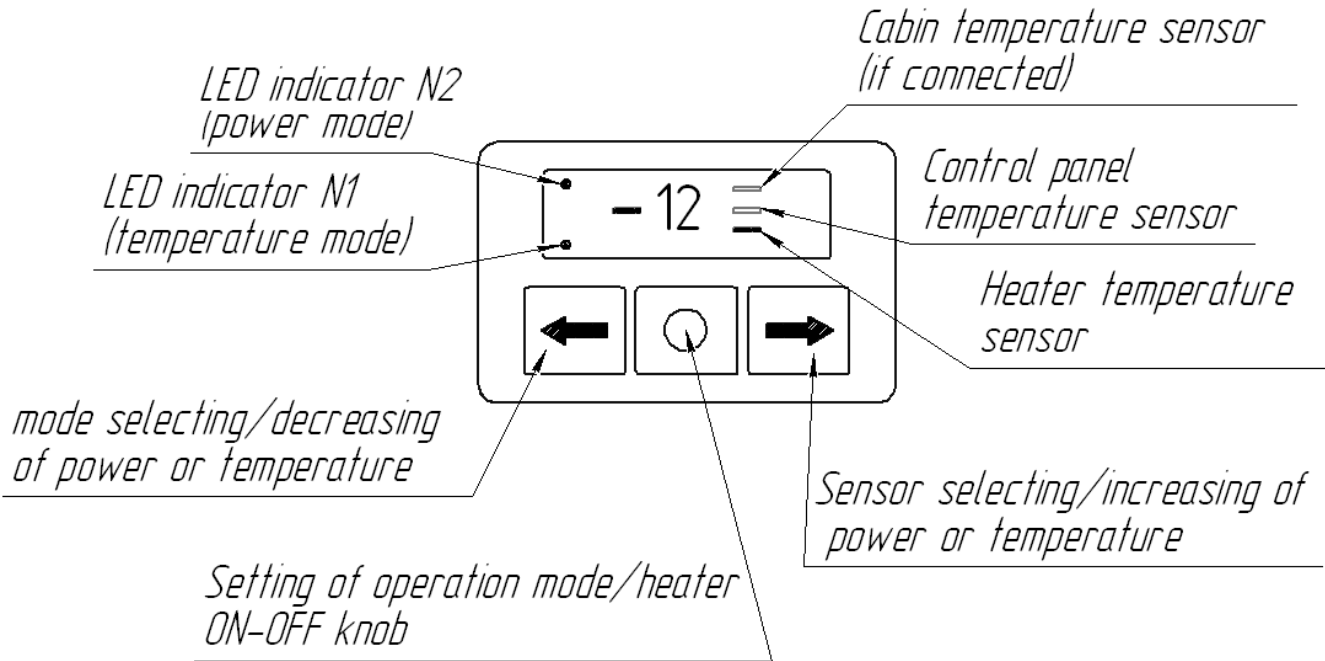


Fig. 6.1- Control panel

While first time the heater is connected to electric circuit of the car or after breaks of power supply, according to environmental temperature there will be following information on the panel (for example)- the temperature in the area of the sensor installed in the heater is -12°C (drawing 6,2), if the temperature in the area of the sensor is above zero, there will be no “mines” before the figure.

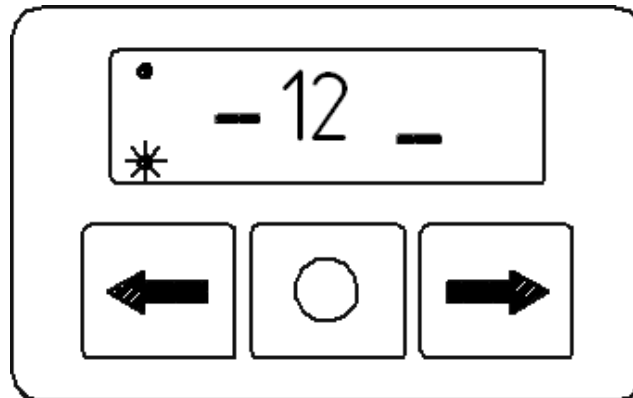


fig 6.2- View of the indicator after connection to electric circuit of the heater (initial stage of the indicator)

With the view to energy saving , the indicator stops glowing 20 seconds after last pressing of any knob, while this LED#1 or LED#2 is :

- lightning constantly if the heater is activated;
- blinking rarely (1 time per 1,5 second) if the heater is not activated;
- blinking while fault (1 time per second);
- blinking frequently (5 times per second) while deactivation of the heater (while purging)

To restart the indication there's need to press any knob.

6.2 Succession of work with the control panel

6.2.1 Operation mode set up.

Before heater activation there's need to select operation mode. Pressing knob with the arrow “←” select operation mode of the heater according to desired power or temperature. According to the choice the LED#1 or LED#2 is lightning. After selecting the mode “according temperature” there's need to press knob with the arrow “→” and choose the sensor, according which the temperature of the heater will be controlled.

6.2.2 Activation and setting the power or temperature.

After mode selection there's need to press the knob “O”, while this the heater will start working and there's information on the indicator- the power mode or temperature mode according to your choice.(see fig. 6.3 or 6.4)

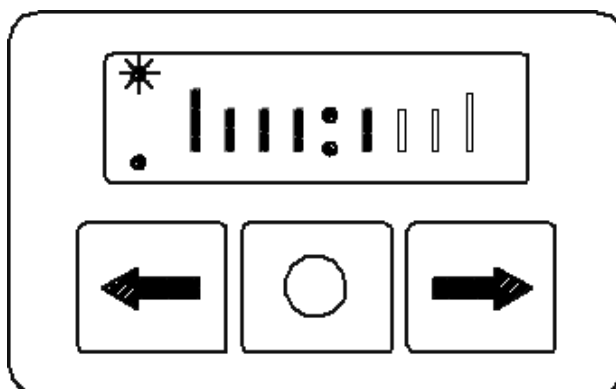


Fig. 6.3 (power mode)

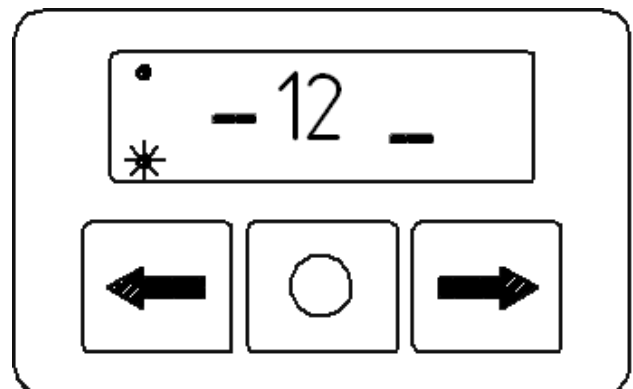


Fig. 6.4 (temperature mode)

If power mode is selected, pressing knobs with arrows “←” (decreasing), “→”(increasing) – you can set up the necessary power (see fig. 6.3)which can be set within 1 to 3 kW. The indicator shows the scale according which the power is set up.

If temperature mode is selected , pressing knobs with arrows “←” (decreasing), “→”(increasing) – you can set up the necessary temperature (see fig. 6.4). The temperature is set within 15° (59°F) to 30°C (86°F).

Attention!

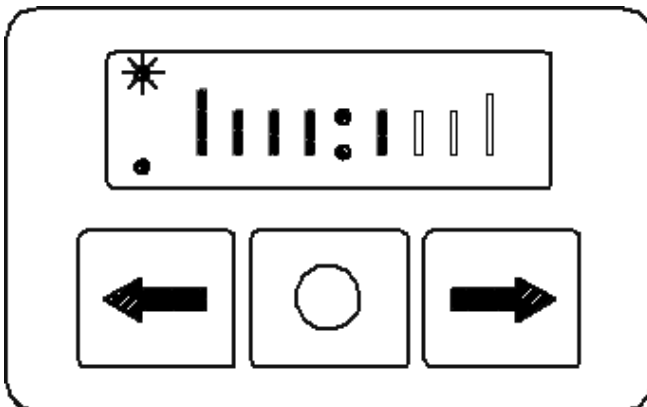
1. The heater Operation mode (according to power or temperature) is saved until new set up.

2. If cabin temperature sensor circuits are disconnected heater will go working on middle power Operation mode.

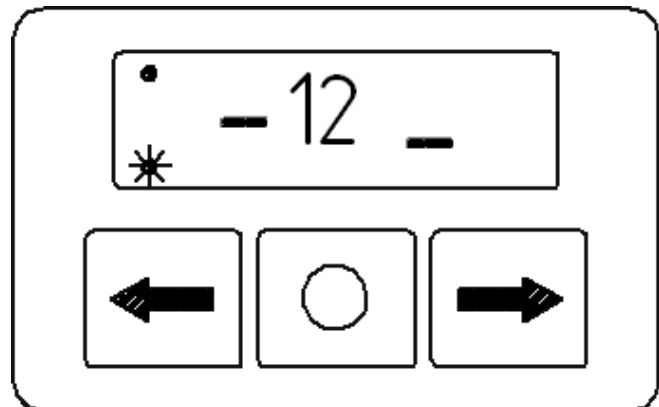
3. While heater activation without setting operation modes it is necessary to press the knob “O” one time if the indicator is lightning, and 2 times if the indicator is not lightning.

6.2.3 Heater deactivation.

To deactivate the heater press the knob “O”. While this the heater is in switching off mode, that means that the combustion process in combustion chamber is stopped and the process of purging is started. According to the mode the indicator will show information (for example) (see pictures 6.5 or 6.6), the LED#1 or LED#2 will be blinking frequently until the process of purging is stopped.



Picture 6.5-Purge



Picture 6.6- Purge

Attention!

It is forbidden to switch off electric power supply before purge cycle is finished.

6.2.4 Indication of malfunction code while failures in heater operation

While heater activation and operation there can be malfunctions. In case of malfunction the control unit deactivates the heater automatically. Every malfunction is coded and automatically appears on the indicator (see fig 6.7). While this, malfunction 's code and the LED showing the operation mode of the heater will blink rarely. The heater's malfunction codes are described in table 6.1. Pressing of any knob of the control panel will switch off indication of the malfunction code and bring the control panel in initial state.

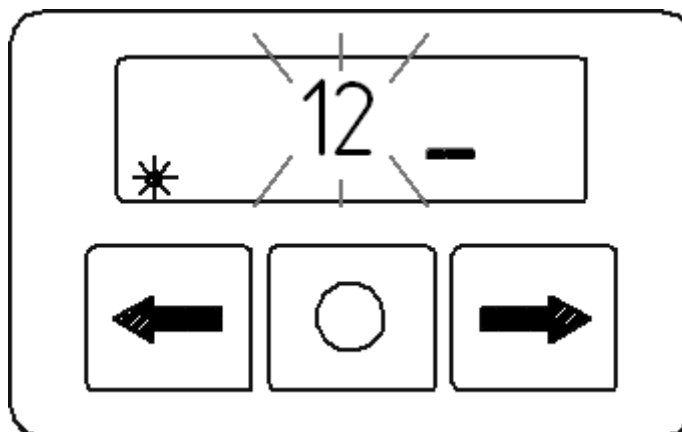


fig 6.7 The panel the indicator at heater malfunction

6.3 Control Panel installation and connection

Control Panel is installed in cabin or passengers compartment on the dashboard or any other comfortable for the driver place.

The control Panel is fixed with double-faced adhesive tape, which is stuck to the back side of the Control Panel. You can take out wires of the unit from its back or side cover. It is necessary to degrease the surface used for Control panel installation. Take off protective film from the tape and install the Control Panel on the prepared surface.

The connection of the Control panel to the heater is performed according wiring diagram (see fig. 4.1).

Table 6.1-Malfunction codes

Malfunction code	Problem description	Commentary Problem solution
01	Heat Exchanger overheating	Check the inlet/outlet pipe of the heater for unpumped heated air flow. Check the overheat sensor on the heat exchanger, replace if necessary.
02	Possible overheating on temperature sensor. The sensor temperature (control unit) is more than 55°C	While purging before start the control unit is not cooled enough or control unit is overheated during operation. Check inlet/outlet pipe of the heater for unpumped heated air flow and repeat activation to cool the heater.
04	Built-in temperature sensor on control unit failure	Replace the control unit
05	Flame indicator failure	Check the flame indicator circuit for disconnection fault with sensor disconnected of its plate. Resistance between contacts should not exceed 10 Ohm. Replace the indicator if it is not operational.
08	Flame failure	Check the fuel level and fuel supply system. Check combustion air system and the exhaust pipe line. If the heater can be started, check fuel pump and replace if necessary.
09	Heating plug failure	Check the plug and replace if necessary.
10	Air pump motor failure	Check the wiring of the air pump, replace motor if necessary.
12	Shutdown, voltage boost	Check the battery, regulator and power supply wiring. The voltage between 1 contact and 2 contact of connector XS2 (see connection layout picture 4.1) should not exceed 16V (30V)
13	No further activation attempt is possible	If possible quantity of activation attempts is used, check the heating plug, fuel level and fuel supply system. Check combustion air system and exhaust pipe line.

15	Shutdown, low voltage	Check the battery, regulator and power supply wiring. The voltage between 1 contact and 2 contact of connector XS2 (see connection layout picture 4.1) should be not less 10V (20V)
16	Ventilation period takes longer than usual	The heater is not cooled sufficiently during the purge. Check the combustion air supply system and exhaust pipe line. Check the flame indicator and replace if necessary.
17	Fuel pump failure	Check fuel pump wiring for short-circuit fault or disconnection fault. Replace the pump if necessary.
20	No connection between Control panel and the heater	Check wiring, connectors.
27	Air pump motor fault. Motor won't rotate	Check air pump motor wiring, connector, replace motor if necessary.
28	Air pump motor fault. Motor won't switch off, go on rotation	Check air pump motor wiring, replace motor if necessary.
30	Flame failure in the combustion chamber because of reduction of voltage	To check the storage battery, an electrical wiring. (reduction of voltage can arise because of long inclusion of an electric starter).

Table 7.1

No.	Designation	Pieces Per Set
1	Heater (12V or 24V)	1
2	Fuel supply intake	1
3	Heat insulation	1
4	Screen	1
5	Fuel tank	1
6	Holder with gasket	3
7	Clamp	1
8	Fuel Supply Pump Harness	1
9	Power Supply Harness	1
10	Air Intake	1
11	Control panel ПУ-8 with harness	1
12	Transition Harness	1
16	Holder	2
17	Exhaust Pipe Clamp	3
18	T-connector	1
19	Air Inlet Clamp	1
20	Exhaust Pipe	1
21	Connecting Tube (polyamide) L = 5500 mm	1
22	Sleeve L= at least 70 mm (or one hose L= 4 x 70 = 280 mm)	4
23	Gasket	1
32	Bolt M6x16	6
33	Bolt M6x20	6
34	Bolt M6x25	1
36	Screw 6.4 x14	6
38	Nut M6	17
41	Enlarged Flat Washer Ø6	11
43	Split Washer Ø6	14
44	Cap connector 2501CH-05	1
45	Cap connector AMP 282762-1	1
46	Fuel pump P327 12В или P326 24В	1
47	Clamp 13x26	1
48	Clamp Torro 20x32/9W1	2
49	Clamp Torro 10x16/9W1	2
50	Clamp ABA min 10\9	8
51	Plastic Clamp 200x3.6	8

*Delivery of an exhaust pipe 20 with not established screen 4 is possible.
Screen installation to make according to fig. 7.1.

8. Installation Requirements

8.1 Heater Installation

Installed the heater indoors while bearing in mind the permissible operating positions shown in Figure 8.1. and 8.1a. The figure shows the two maximum assembly positions of the heater. Positioned the heater's inlet vent in such a way to prevent absorption of vehicle/heater exhaust gas in normal operating conditions. The gap between the walls/partitions and the edge of the inlet vent shall be at least 50 mm (see Figure 8.1). The distance between the walls/partitions and the edge of the outlet vent shall be at least 150mm. When assembling or operating the heater, ensure that no foreign objects enter the inlet/outlet vents. Prior to assembly, ensure availability of spare heating plug and bear in mind dismantlement requirements, as this will permit easier maintenance in future. At installation of the heater check that its case had no contact both with a floor and with other parts of a cabin or a manned compartment. See Figure 8.2 for how to position mounting holes to install the heater into the motor vehicle casing.

ATTENTION !! To ensure reliable performance, follow the above recommendations carefully. Install the heater horizontally with the heating plug in the up position as shown in Figure 8.1.

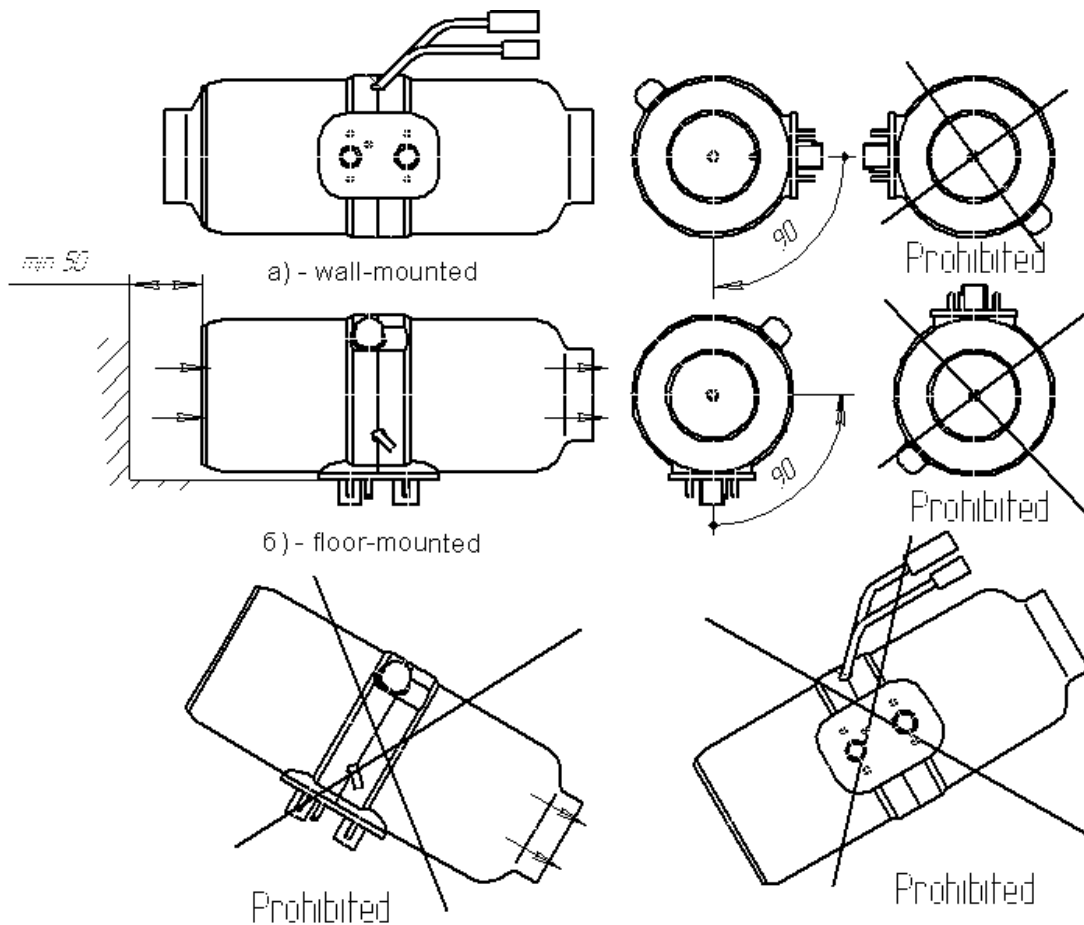


Figure 8.1 – Mounting Options

At installation of the heater check that its case had no contact both with a floor and with other parts of a cabin or a manned compartment. Non-performance of this requirement can lead to deformation of the heater case, jamming of the air fan and a possible overheat.

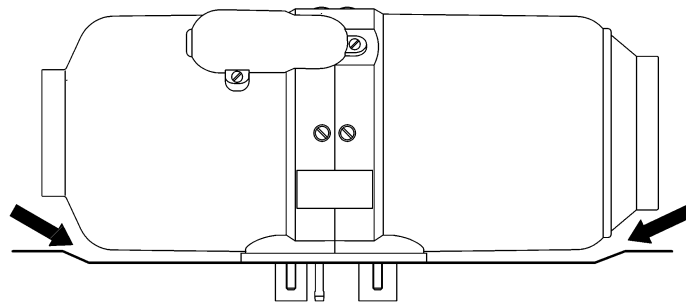


Fig. 8.1a - reserve free space

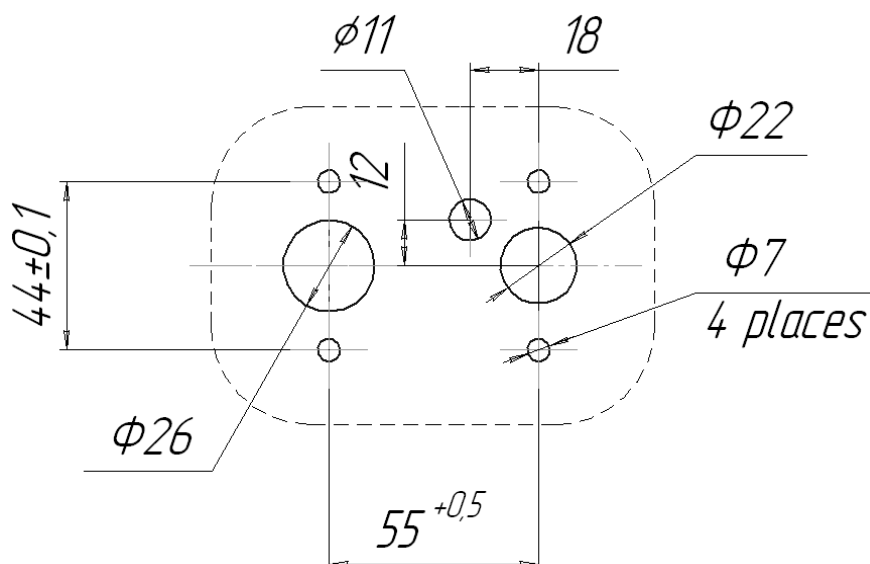


Figure 8.2— Mounting Holes Used for Heater Installation

8.2 Air Inlet Installation

Do not allow combustion air to be sucked in from the passenger compartment or vehicle cabin or boot. Position the pipe's air inlet vent to prevent snow entering or choking the pipe and to allow incoming water to run off. Ensure the vent is not facing oncoming air.

8.3 Exhaust Pipe Installation

When installing the exhaust pipe, be mindful of its high operating temperature. Cut the exhaust pipe (a flexible corrugated metal hose) to size. Fix the exhaust pipe in place using clamps and position it at a slight angle following the trajectory of gas flow. To protect some parts of the vehicle (electric wiring and other harness) from high temperatures, there must be heat insulation installed. (pos.9, fig.7.1)

To achieve a tight fit, prior to connecting the exhaust pipe to the heater pipe, make a saw-cut of about 15mm along the length of the exhaust pipe without going beyond the gripped part of the pipe. Ensure that the end of the exhaust pipe does not come into contact with the rubber seal of the heater. Direct exhaust gas outside. Position the gas outlet vent and the air inlet vent in such a way as to prevent exhaust gas from entering the combustion chamber. Ensure that exhaust gas does not enter the passenger compartment of the vehicle and that it does not get sucked in through the vehicle fan.

Do not allow exhaust gas to affect the performance of vehicle components. Position the exhaust pipe outlet vent so as to prevent snow entering or choking the pipe and to allow incoming water to run off. At the vent of the exhaust pipe the screen is installed, this necessary for stable operation of the heater while working low idle. If this screen is not installed, install it according fig.7.1

Ensure the vent is not facing oncoming air.

8.4 Installation of Heater Fuel Supply System

To prevent emergency situations, follow these instructions carefully.

8.4.1 Installation of Heater fuel pump and fuel tank

The fuel tank is established according to figure 8.3. A fuel tank it is necessary to have so that the exit of fuel which can flow out from its bulk mouth, on the earth was provided.

The bulk mouth of a fuel tank should not be in salon, a luggage carrier, in a motor compartment. If the bulk mouth is located on a vehicle lateral face the filler cap in the closed position should not support car's body dimensions. Fuel which can spill at filling of a fuel tank, should not get on exhaust systems and electro wires. It should be taken away on a ground.

For the purpose of an exception of leak of fuel from a fuel tank by gravity at infringement of tightness of the fuel pump, a fuel tank it is preferable to have so that the fuel maximum level was below a cut of a fuel tube of a heater.

ATTENTION!

Before a heating season it is necessary to check a fuel tank. If the fuel was stored long time in a tank (for example from last heating season), it needs to be removed! To wash out a tank with gasoline or kerosene and to fill in new diesel fuel. This procedure is intended for removal of a deposit in fuel at long storage. Not performance of this procedure can lead to a contamination or failure of the fuel pump and the raised sooting in the combustion chamber.

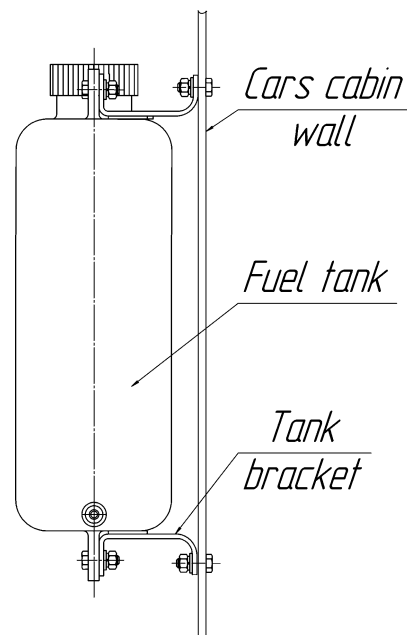


Figure 8.3 - Installation of a fuel tank on the car

The fuel supply pump should be mounted as close to the fuel tank as possible and positioned below the tank's lower fuel level. Spatial position of the fuel pump must match Figure 8.3, i.e., $\pm 5^\circ$ from the horizontal.

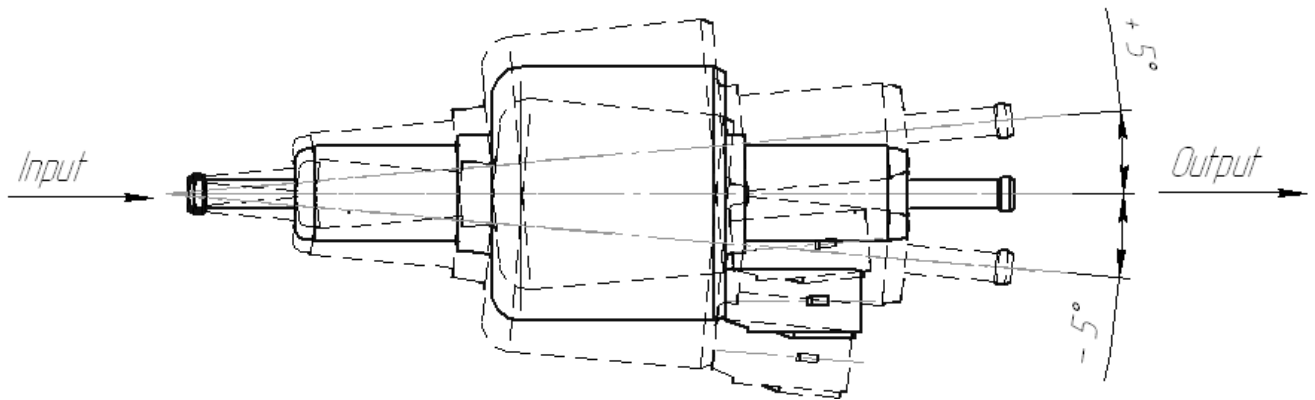
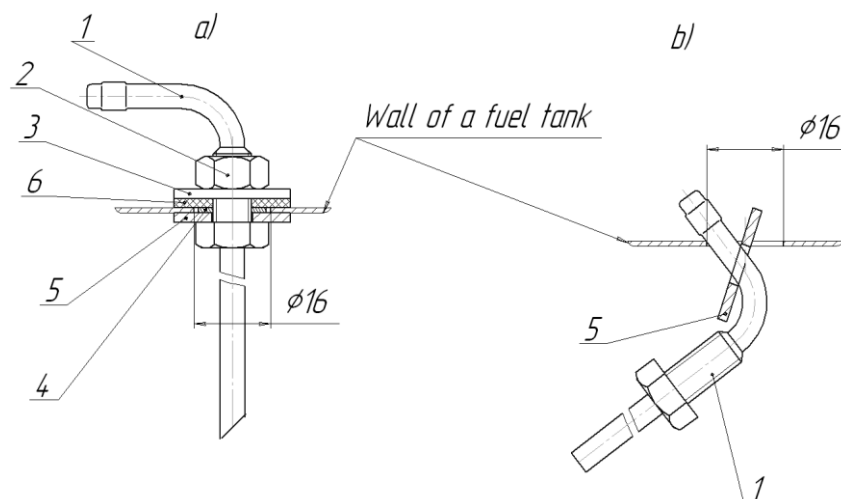


Figure 8.3a - Permissible Mounting Position of Fuel Supply Pump

8.4.2 Installation a fuel supply intake in a regular tank of the car

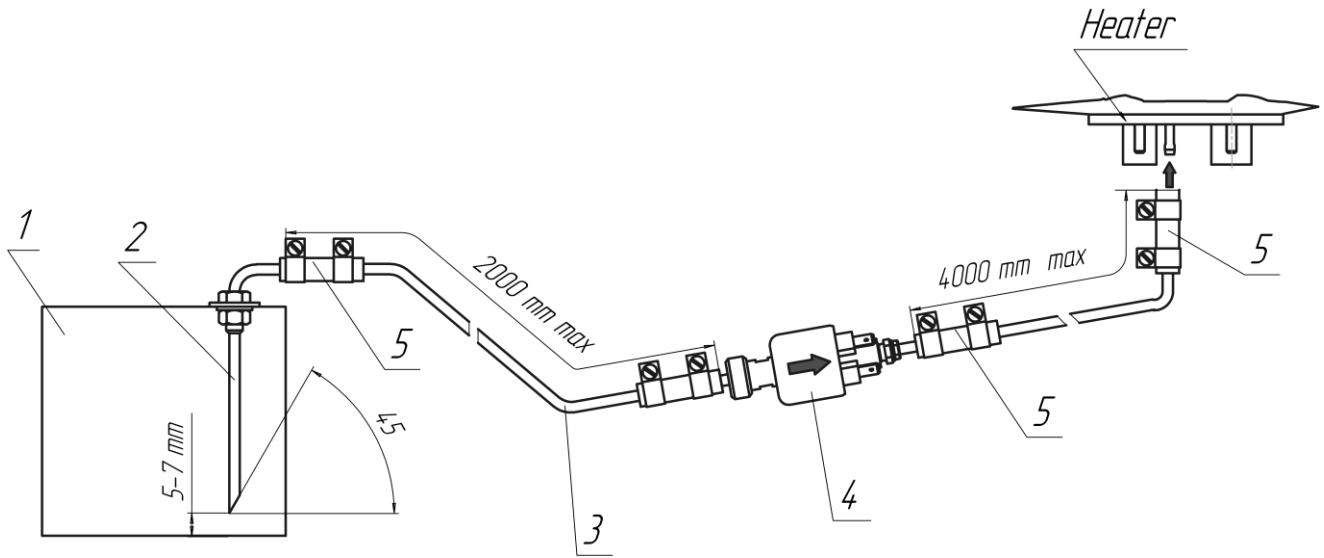
Fuel can enter the heater through a fuel supply intake from the regular fuel tank of the car. Fuel supply intake must be installed into regular fuel tank of the car according to fig. 8.4,a. Perform installation of special washer with fuel supply intake to the tank inlet according to fig.8.4,b) Perform installation of the fuel supply line from fuel supply intake to the heater according to fig.8.5.



1 - fuel supply intake
2- nut 8
3- washer 8

4-washer 8
5- special washer
6-gasket

Fig 8.4 – Fuel supply intake installation



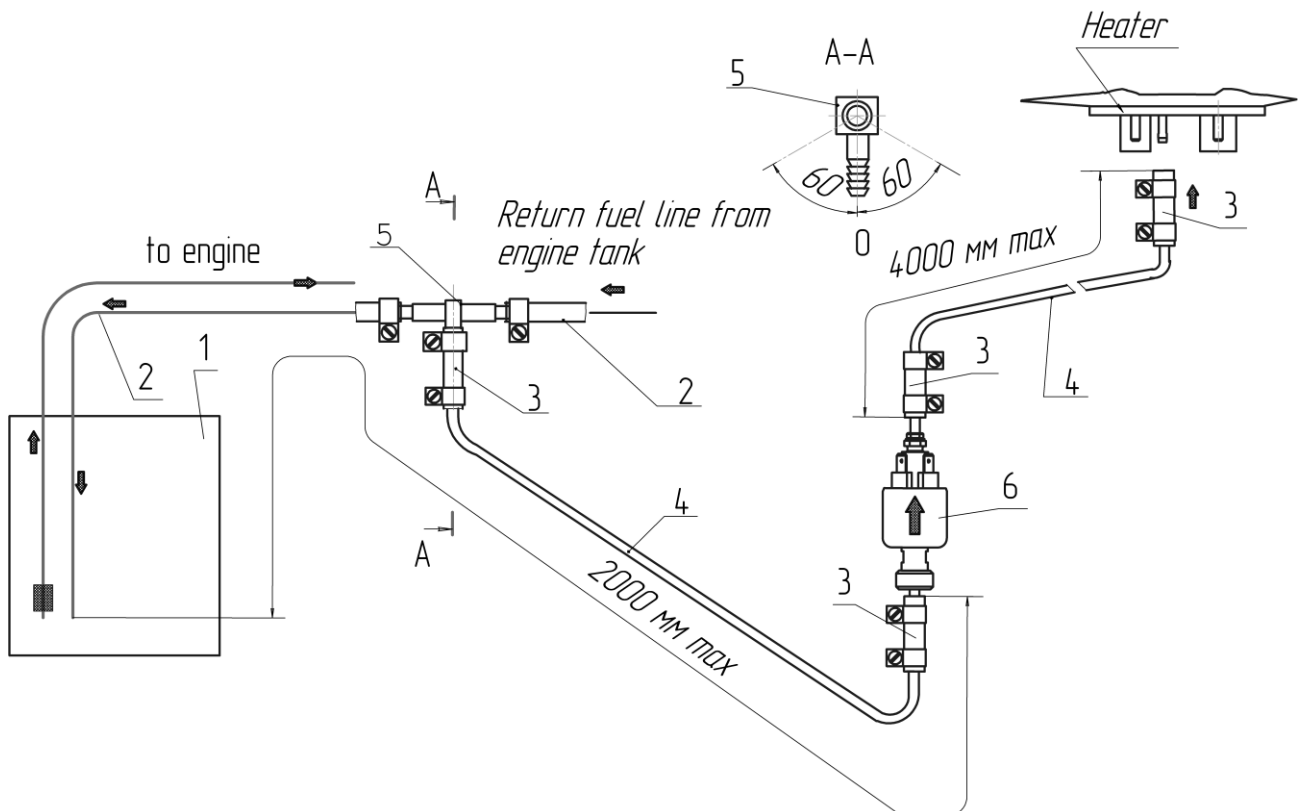
- 1 - regular fuel tank
- 2 - fuel supply intake
- 3 - fuel supply line d=2mm

- 4 - fuel pump
- 5 - sleeve

Figure 8.5 – Installation Diagram for Heater Fuel Supply System Using a fuel supply intake

8.4.3 Fuel intake from return fuel pipe with T-connector

- Allowed fuel intake from the return fuel pipe (unloading fuel from the engine to the tank) with T-connector. Return fuel pipe should be free of pressure and goes at the bottom of the fuel tank. The installation of the T-connector according to Fig. 8.6;



- | | |
|--|---|
| 1 - regular fuel tank | 4 — fuel supply line $d_y = 2\text{MM}$ |
| 2 — return fuel line from engine to tank | 5 - T-connector |
| 3 - sleeve | 6 - fuel pump |

Рис. 8.6 – Installation Diagram for Heater Fuel Supply System Using return fuel pipe.

When installing the fuel supply line, do not allow connecting sleeves to bend. Use a sharp knife to cut the fuel tube as in Figure 8.7. The cutting location shall be free of indentations, hairs and must not restrict flow through the tube.

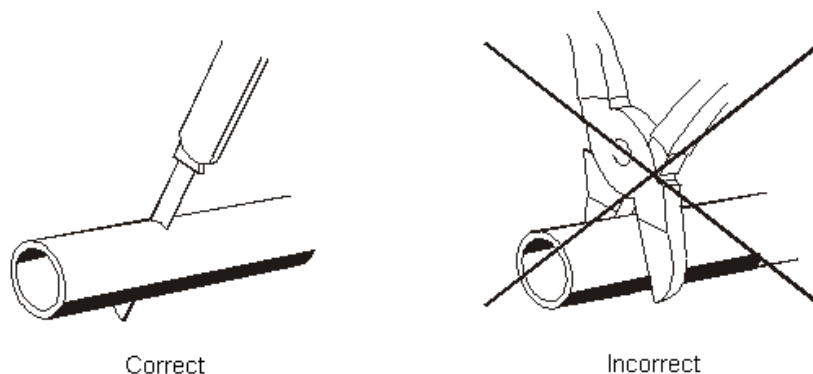


Figure 8.7 – Tube Cutting Prior to Installation

ATTENTION 1. Do not allow the fuel supply line or fuel supply pump to overheat. Do not install the fuel supply line and fuel supply pump near the exhaust pipe or on top of the engine.

2 The fuel supply line connecting the fuel supply pump to the heating element of the heater should be installed at the same lifting angle.

8.5 Installation of Heater Electric Circuit

Heater wire harnesses shall be installed in compliance with the heater wiring system as shown in Figure 4.1. When installing, do not allow the wire harnesses to become overheated, deformed or dislodged during vehicle use. Attach the harnesses to the vehicle fittings using plastic clamps.

If it is necessary to truncate length of a harness of the fuel pump, it is allowed to cut out unnecessary part from the middle of a harness. The junction needs to be closed with a thermoshrinkable tube.

Attention! We recommend to cut a harness at distance of 500-700 mm from any of end of a corrugated tube of a harness and to cut out unnecessary part. To take wires, to remove isolation from the ends of all connected wires, to put a thermoshrinkable tube on wires and to twist wires of identical color. To establish a thermoshrinkable tube so that twist appeared in the middle of a tube. To heat a tube and to set it on wires. To put wires in a corrugated tube and to close a junction with an insulating tape.

Attention! Remove the fuse prior to installation.

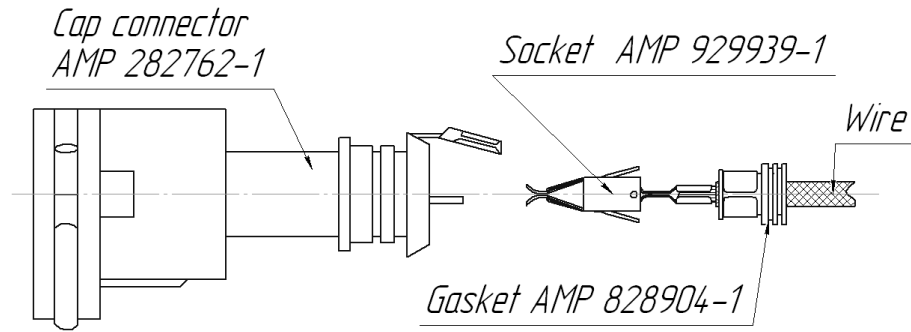


Figure 8.8 - Block and nest arrangement before installation

9. Post-installation Testing

9.1 When installing, ensure that:

- the fuel supply lines of the fuel supply system are leak-proof and all clamps are securely tightened,
- the electric contacts of the harnesses and heater elements are securely installed,
- the shift knob located on the control panel is turned to the far left position by being turned anti-clockwise as far as it will go following the click.

9.2 Install fuse 25A .

9.3. Fill the fuel pipe system with fuel with the help of fuel pumping device(fuel pumping device YIIT-1 can be ordered at manufacturer).After filling the system check that the fuel pump system is not leaking.

9.4 Check that the heater is working :

- in ventilating mode,
- in heating mode.

The process of activation begins with purging of the combustion chamber. After purging the process of combustion begins and the heater goes on working in operation mode.

9.5. Deactivate the heater. While switching off the heater the fuel stops entering and the process of ventilation of the combustion chamber and heat exchanger starts.

9.6 Activate the heater while the vehicle engine is running and ensure that the heater is operational.

ATTENTION! 1 When performing initial ignition following installation, the fuel supply line should be filled with fuel using a fuel pumping device until the fuel level reaches the inlet plug of the heater. If there is no pumping device, restart the heater as many times as necessary to fill the fuel supply line.

2 Remember that each time the heater fails to start at the first attempt, the heater will be restarted automatically by the control unit. If the heater is not activated after 2 attempts, there will be malfunction code on the Control panel. (table 6.1)

10. Recommendations

10.1 To ensure consistent performance, the heater should be switched on for up to 5 minutes each month throughout the year (warm seasons included). This will prevent the moving parts of the fuel supply pump from sticking, (which may be caused by leaving the heater movable fittings in low-quality fuel for a long period of time).

10.2 Reliable performance depends on the type of fuel used depending on the atmospheric temperature.

10.3 Check **the battery charge level** on a regular basis.

10.4 Reliable operation of heater depends on the type of fuel used. Type of fuel should be in accordance with GOST 305-82, depending on the ambient temperature (see Table 10.1). May be used and the mixture of fuel according to Figure 10.

10.5 While long storage of the vehicle it is recommended to switch off the heater from the vehicle battery to avoid its discharging (current consumption in non operation mode 30-40 mA)

Table 10.1

Ambient temperature, °C	Fuel type or blend
0°C and above 0°C	Diesel JI-0, 2-40 Or JI-02-62 ГOCT 305-82
0°C – -5°C (32°F – 23°F)	Diesel 3-0,2 mines 45 ГOCT 305-82
-5°C - - 20°C (23°F - -4°F)	Blend diesel 3-0,2 mines 45 ГOCT305-82(50%) with petrol ГOCT P511050-97(50%)
Lower then -20°C (-4°F)	Diesel A-0.4 ГOCT 305-82 or blend diesel 3-0,2 mines 45 ГOCT 305-82 (50%) and petrol ГOCT P51105-97(50%)

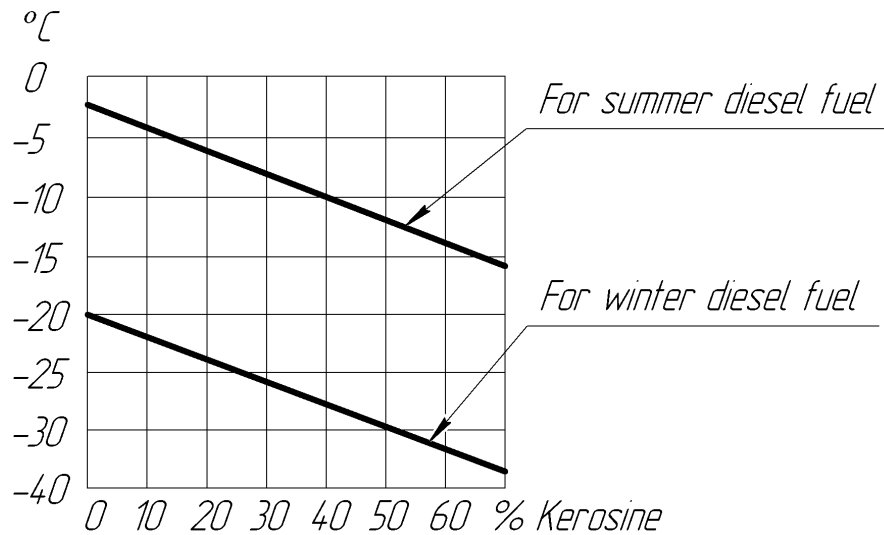


Figure 10 - Amount of kerosene mixed with diesel fuel, depending on the ambient temperature.

11. Remedial Procedure for Heater Ignition Problems

11.1 Certain problems may be solved without contacting a maintenance station.

If the heater does not operate when switched on, proceed to the following steps:

- 1) Check the fuel level in the tank and in the fuel supply line beyond the fuel supply pump,
- 2) Check fuse 25A,
- 3) Check to see that all the contacts of the connectors and the fuse block are securely joined (contact corrosion is possible),
- 4) Disconnect blocks XP2 and XS2 of the power supply harness connector (fig 4.1) for 1-2 min and then connect them.

11.2 All other types of heater malfunction will be indicated automatically on the control panel according to the malfunction code.

11.3 If there are malfunctions except those specified in 11.1 does not remedy any of the problems that you may be having, please contact an authorized maintenance station.

12. Transportation & Storage

12.1 The heaters are safe to transport and may be transported by any means of transport, including air and rail transport providing the packed products are protected from atmospheric precipitations and climatic factors as per requirements specified in Section 5 of GOST 15150-69 and mechanical effects as per requirements specified in Category S of GOST 23216-78.

12.2 As far as climatic factors are concerned, transportation and storage conditions shall comply with storage requirements set out in Section 5 of GOST 15150-69.

13. Warranty

13.1 The warranty term of exploitation of heater outflows under reaching one of next terms:

- the term of exploitation attained 18 months after the sale of good;
- good worked a warranty resource - 1000 hours;
- mileage with established heater exceeds 50,000 km.

13.2 Appointed tenure of employment of heater - 3000 hours.

13.3 In default of stamp of organization with naming the date of sale a warranty term is calculated from the date of making of heater.

13.4 A manufacturer does not accept claim on incompleteness and mechanical damages after sale of heater.

13.5 A producer guarantees normal work of the heater on condition of observance by the consumer of all rules of exploitation, transportage and storage, indicated in this guidance. If a malfunction was found out during a warranty term, then she will be set free of charge. Installation of heater the organizations authorized by a producer must conduct. In this case, the warranty card is filled column «Information on installation.»

Warranty obligations do not spread to the defects arising up as a result :

- force-majeure circumstances: shots of lightning, fire, flood, impermissible violations of supply voltage,
- road a transport incident;
- failures to observe of rules of exploitation, storage and transporting;
- repair or adjusting, if they are conducted by the organizations, not authorized by a producer on installation of the heater and warranty repairing;
- refuse of work of heater by reason of contamination of combustion chamber;
- violations of work of electrical equipment of car;
- independent repair of heater or the use of unoriginal spare parts.

Заметки / Notes